



SBTM1000 系列摆闸 安装指南

适用型号：SBTM1000/SBTM1200

版本：2.1 日期：2018.01



目 录

1 安装前准备.....	2
2 安装闸机、接线试机.....	2
3 操作说明.....	3
4 系统菜单说明：.....	4
5 常见故障分析.....	5

1 安装前准备

- (1) **工具：**卷尺、活动扳手、冲击钻、小一字螺丝刀（附件配送）；
- (2) **材料：**PVC 防火绝缘线管（直径 $\geq 25\text{mm}$ ）、标准三芯电源延长线（ ≥ 0.75 平方线径）、闸机联机线（随机配置）、M12 膨胀螺丝（附件配送）、快速安装指南等；
- (3) 参照本指南提前将需要联接主机的线材（2 股分别是 2 芯和 5 芯的线）穿好线管，预埋在安装地面中；
- (4) 为避免影响通讯，电源线和和联机建议分开走线，连接线从一端穿入 PVC 管中，电源线从另一端引到地面，接上市电。

注意：须由专业人员接线，且闸机必须连接地线。

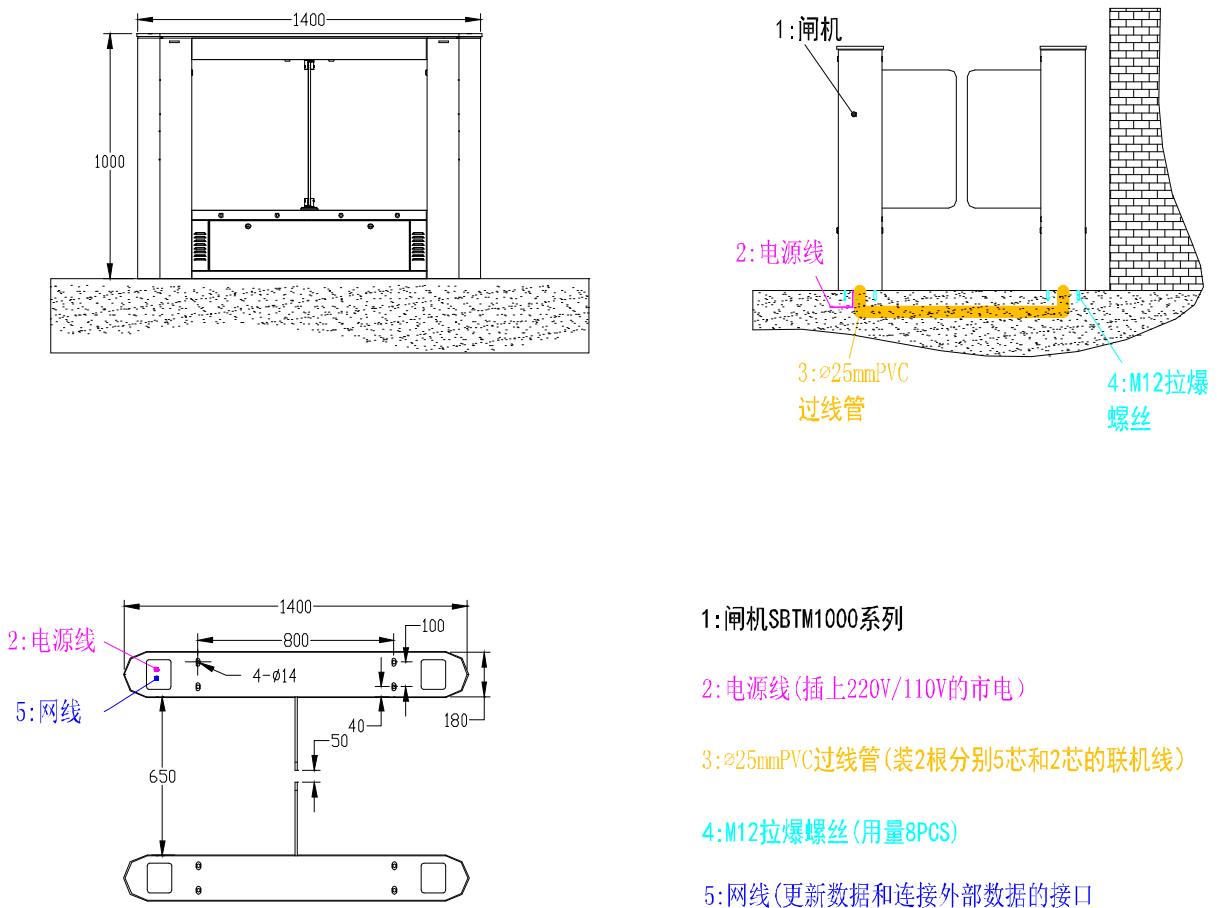


图 1-1：闸机布线图

2 安装闸机、接线试机

第一步：根据使用现场及选用的机型，如附图（1-1）所示，确定各闸机的安装位置→拿出定位孔图（如图 1-2），贴在安装地板上，按图上标记的孔位，使用冲击钻打孔，并埋好膨胀螺丝；之后，挖好埋

PVC 管的槽（槽深约为 100MM 如图 1-1）

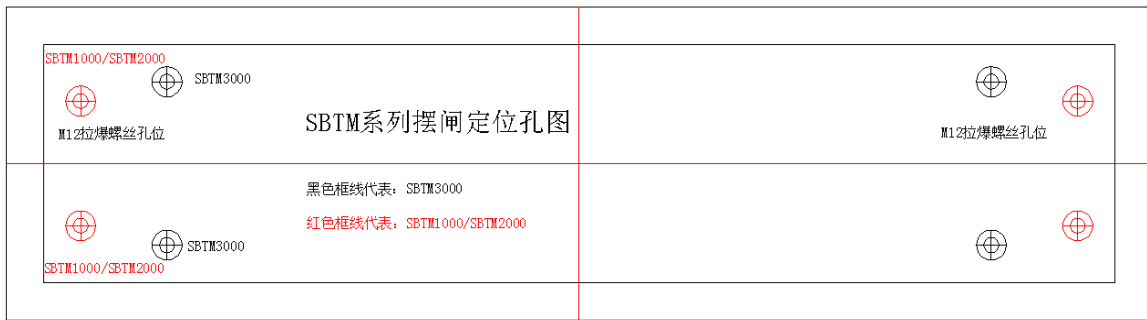


图 1-2 : SBTM1000 系列摆闸定位孔图

第二步: 将各机箱分别搬到相应的安装位, 并逐个对准地脚螺栓位。打开机箱门, 选其中一个机箱作为参考基准, 将机座螺栓孔对准相应的地脚螺栓, 并先预紧螺母, 将主机 2 股联机线从 PVC 管中穿出, 引到从机下面, 与从机的联机线的对应的接口对接好 (如图 1-3) 所示;

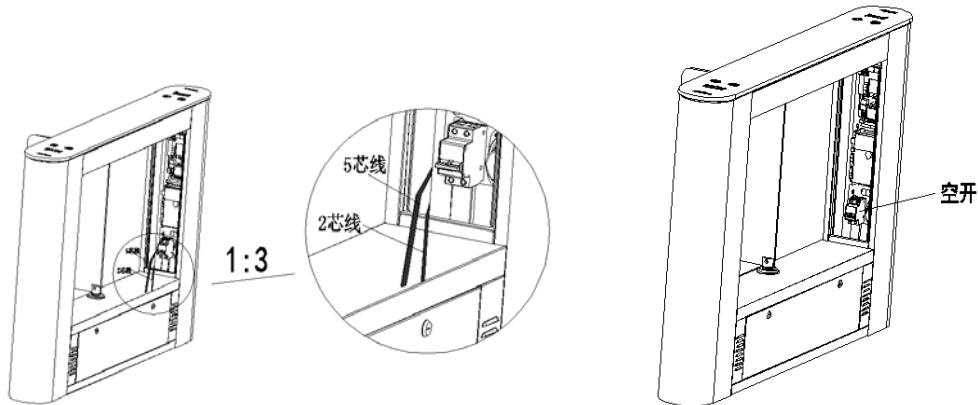


图 1-3: 闸机联机线连接位置示意图

图 1-4: 空开位置示意图

第三步: 安装好闸机后, 将附件包中接线图贴在闸机的立柱门上! 给本机接上临时测试电缆进行测试, 注意确认接入的是交流电的电压 (必须接地线);

第四步: 清空通道内的物品, 检查各接线处接口是否良好, 有无漏铜、松脱现象, 检查后拨动空气开关 (如图 1-4), 静候 10 秒, 等待闸机完成自检程序, 同时检查指示灯是否工作正常, 检测对射管是否对准 (通电后, 在未用遮挡物挡住对射管的情况下, 不报警表示正常) 如果一切正常, 锁紧膨胀螺丝, 固定好设备机箱。如发生异常, 请联系您的销售商询问相关事项。

3 操作说明

1、控制板上电后 LCD 屏上显示默认状态, 默认状态显示控制板此时的“防撞摆闸系统正常运转中”。

2、LCD 屏下方共有 4 个操作按键, “上 (左开)” “下 (右开)” “确定 (菜单)” 及 “取消”。

上 (左开) : 没进菜单前; 作为左开门控制按键, 进菜单时; 作密码按键使用, 进菜单后; 作“上”选择按键使用。

下（右开）：没进菜单前；作为右开门控制按键，进菜单时；作密码按键使用，进菜单后；作“下”选择按键使用。

确定（菜单）：用于进入菜单项设置项或确定当前修改值。

取消：用于返回上一级菜单或取消当前操作。

4 系统菜单说明：

1、主板标识设置

设置是作为主控制板还是副控制板，默认值 0。

- 0：主机，即红外受光器一端；
- 1：副机，即红外发射器一端。

2、开闸方式设置

闸机进出方式选择，默认值 0。包含 4 种模式：

- 0：双向刷卡，即进出均刷开开门；
- 1：进刷卡出自由，即进刷卡开门，出感应开门；
- 2：进自由出刷卡，即进入感应开门，出刷卡开门；

3：双向自由，即进出均感应开门。

3、摆杆位置示数

用于进行闸机开关门角度的设定，默认值 0。其中

- 0：不做任何设置；
- 1：零位设置，即设置关门位置；
- 2：左开角度设置，即设置左开门时的到位角度；
- 3：右开角度设置，即设置右开门时的到位角度；

在系统初次或恢复出厂设置启动之后，需要进入此菜单，进行相应设置。具体设置方法如下：

- (1) 零位设置，将摆臂手动调整至目标位置（通常是闸机正中间，即垂直于箱体），然后进入次菜单，设置为 1，保存即可；
- (2) 左开角度设置，进入通道面向闸机箱体，将摆臂手动调整至左半边某一目标位置，然后将此菜单中的数值更改为 2，保存即可；
- (3) 右开角度设置，进入通道面向闸机箱体，将摆臂手动调整至右半边某一目标位置，然后将此菜单中的数值更改为 3，保存即可；

4.开关门速度

用于进行闸机开关门速度的设置，默认值 3。可分为三个等级，即对应不同的速度。设置后闸机需要稍作适应，等待一段时间才能起效果。

5.最小速度补偿

即电机最小速度设定，主要根据闸机机芯的不同，而进行调整，默认值 0。通常出厂已调整正常，若遇到电机运行不畅，则可进行适当调整。

6.调换开门语音信息

根据出入方向的设定，进行开门提示语音的更换，默认值 0。

0：不调换，保持默认；

1：调换；

7.设置音量大小

根据需要选择适宜音量大小，分为 16 级，默认值为 8。

5 常见故障分析

序号	故障现象	分析、解决方案
1	方向指示没反应或指示不正确	检查控制板背光源接线是否正确或是接触不良。
2	刷卡后只有一个摆臂动作	检查计主副机的 2 股：5 芯 2 芯连接线。具体连接电路查看接线图。检查闸机类型及主副机设置是否正确。
3	闸机开闸后较长时间不关闸	1) 检查出入口开启时长是否设置过长；检查红外对射管是否对齐或被遮挡。
4	“电机不转动或阻力过大或皮带断、松”	系统已经启动电机，但是在规定的时间内摆臂的转动角度太小，极可能是皮带松动造成的，检查一下这方面的原因可解决，如果解决不了，请参考 12 项，加大电机的最小补偿速度！
5	闸机自检时，摆臂不在正常关门位置！	自检过程中，存在阻碍，请排除阻碍，重新上电重启自检！

全国免费技术咨询热线:4006-900-999

广东省东莞市塘厦平山188工业大道26号中控智慧产业园

广东省深圳市龙岗区坂田五和大道北中控智慧大厦

厦门市集美区软件园三期诚毅北大街8号B02栋20楼



中控智慧官方微信
www.zkteco.com



安装、维护、保修、定制
一站式服务