



SCR100

# 用户手册

版本：1.2 日期：2017.07

## 重要申明

首先感谢您选择我公司的产品。在使用前，请您仔细阅读本产品的说明书。以避免设备受到不必要的损害！本公司提醒您正确使用，将得到良好的使用效果和验证速度。

非经我公司书面同意，任何单位和个人不得擅自摘抄、复制本手册内容的部分或全部，并不得以任何形式传播。

本手册中描述的产品中，可能包含我公司及其可能存在的许可人享有版权的软件，除非获得相关权利人的许可，否则，任何人不能以任何形式对前述软件进行复制、分发、修改、摘录、反编译、反汇编、解密、反向工程、出租、转让、分许以及其他侵权软件版权的行为，但是适用法禁止此类限制的除外。



由于产品的不断更新，我公司不能承诺实际产品与该资料一致，同时也不承担由于实际技术参数与本资料不符所导致的任何争议，任何改动恕不提前通知。

# 目录

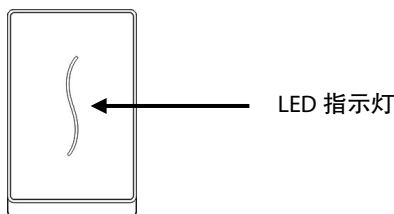
1. 使用须知 .....	1
1.1 产品功能简介 .....	1
1.2 正面图 .....	1
1.3 安装注意事项 .....	1
1.4 系统安装示意图 .....	3
1.5 通讯连接示意图 .....	4
2. 安装 .....	5
2.1 固定后盖板 .....	5
2.2 连接外围设备 .....	6
2.2.1 门磁连接线 .....	7
2.2.2 出门按钮连接线 .....	7
2.2.3 报警器连接线 .....	8
2.2.4 门锁连接线 .....	8
2.2.5 以太网连接线 .....	11
2.2.6 RS232 连接线 .....	12
2.2.7 RS485 接口线 .....	13
2.2.8 Wiegand 输出连接线 .....	13
2.2.9 电源连接线 .....	14
2.3 固定设备 .....	14
2.4 安装后的检查 .....	15
3. 考勤软件简介 .....	16
3.1 登记设备 .....	16
3.2 登记用户和 ID 卡 .....	17
3.3 上传和下载 .....	19
3.3.1 上传到设备 .....	19
3.3.2 下载到电脑 .....	20
3.4 实时监控 .....	21
4. 其它 .....	23
4.1 复位键 .....	23
4.2 防拆开关 .....	23

# 1. 使用须知

## 1.1 产品功能简介

SCR100 是中控科技推出的全球第一款基于 TCP/IP 的门禁控制器和读头，射频卡无屏无按键专业门禁机，增加射频卡类门禁产品系列，为系统门禁方案提供更多的产品选择，该产品即可作为一体机单独控锁，也可以作为门禁控制器连接射频卡门禁读头使用，实现主从机或者反潜功能，标准的 TCP/IP 协议可实现跨网段、跨网关连接组网，可内置 Webserver 通过网络访问查询记录等。

## 1.2 正面图



1. 设备处于验证状态时，LED 指示灯亮蓝色，且每 2 秒钟闪烁一次。设备处于登记和删除状态时，LED 指示灯不亮。
2. 验证、登记或删除成功，LED 指示灯亮绿色，且长亮 1 秒钟；验证、登记或删除失败，LED 指示灯亮红色，且长亮 1 秒钟。
3. 当用户正常开门后，超过“门磁延时”时间设备检查到门未关好（“门磁延时”可通过配套的门禁软件设置），蜂鸣器长鸣，长鸣 1 分钟后设备检查到门仍未关好，设备触发报警信号。

**注意：**如果设备的 LED 指示灯和蜂鸣器指示情况与上不符，请与相关技术人员联系。

## 1.3 安装注意事项

我们的产品是大量生产并符合中国、美国、欧盟严格的生产及检测标准，

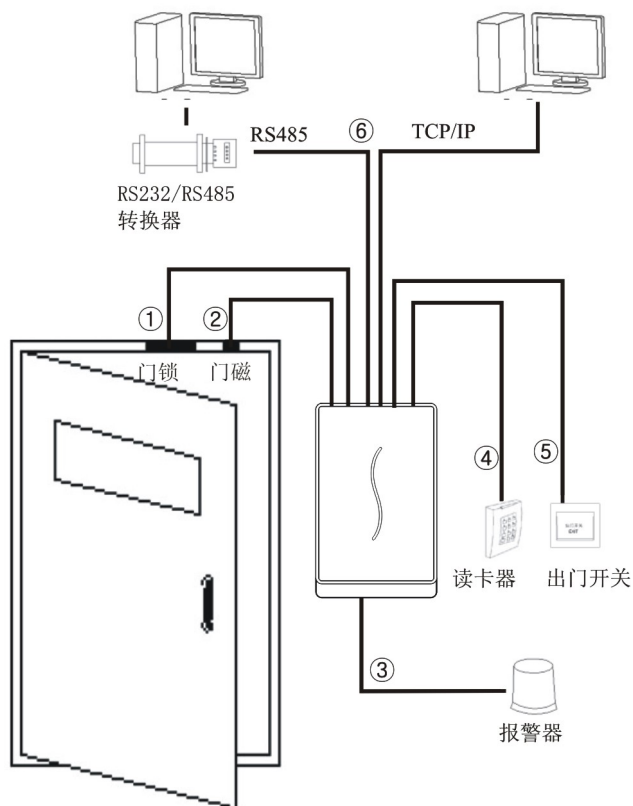
但是希望您**在安装前仔细阅读本安装注意事项**。本公司提醒您正确使用，将大大提高您的使用效果和速度。**如果您没有在安装前仔细阅读该事项，可能会由于安装不当导致非常严重的意外损坏**，尽管我们尽力为您提供良好的服务，而您也将为此付出不必要的代价。

1. 在安装前请确认安装过程中您的**电源系统是关闭的**，因为带电操作是非常危险的，可能会由于电源线的接触导致设备甚至核心部件的损坏。
2. 所有接线端子的裸露部分**不要超过 5mm**，以防过长的裸线意外的接触，导致设备的损坏，同时要求您**使用不同颜色的连接线**。
3. 在静电非常严重的地方或者冬季，**请先连接地线**，再进行其他接线的安装，以防止过大的瞬间静电损坏设备。
4. **请先连接好其他连线后再连接电源线**，如果发现设备不能正常运行，请先断开电源总开关后再进行必要检查，请记住：一切带电的接线将会意外损坏设备，我们将不对该类操作导致的损害进行正常的保修。
5. 在安装后**测试出门开关时请在门外有人时测试**，因为有时意外的问题可能导致您无法正常出门调试。
6. 我们的设备**提供了自检功能**，请在安装完毕后，进行自检确认设备安装完成。
7. 推荐使用 12VDC，电流大于 3A 的电源。建议使用 12VDC，电流小于 1.5A 的电锁，如锁的电源参数超过此范围，请咨询相关技术人员。电源的电流应该大于电锁电流 1A 以上。如电源没有达到以上要求，可能导致无法正常驱动电锁甚至损坏设备。
8. 对设备进行接线时，请阅读并严格遵照《安装指南》中说明进行接线。因异常接线导致核心板烧坏，指纹头烧坏所引起的设备不启动，均不属于保修范围；
9. 若电源与设备之间间距比较长，请勿使用网线或其他种类的线代替电源线。选择电源线时，应要考虑到传输距离过长造成电压衰减。
10. 使用**485 组网**时，请使用专业 RS485 线和有源的 RS232/485 转换器，采用总线结构方式布线。在 RS485 通信距离超过 100 米的情况下，在 RS485 总线的起点终端设备上和末尾终端设备上加上终端匹配电阻，

阻值约为 120Ω。

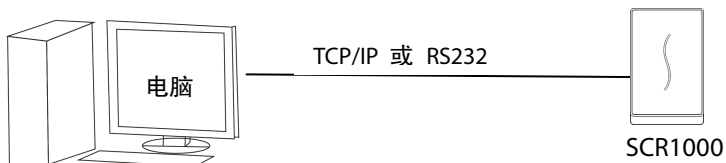
其他未尽事项，请参见本机用户手册，软件使用说明及附录等。

## 1.4 系统安装示意图

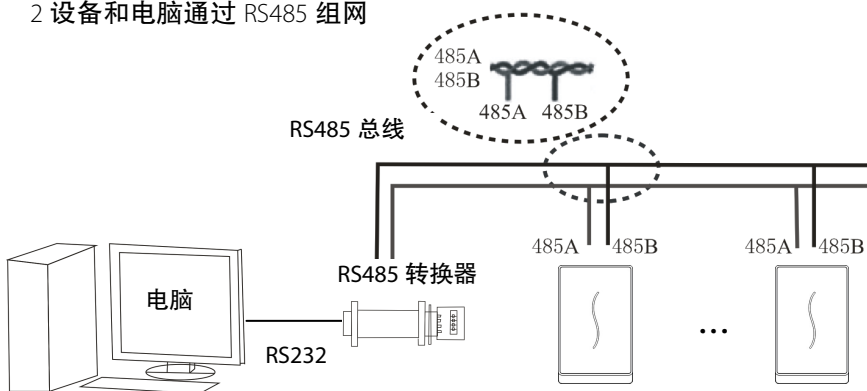


## 1.5 通讯连接示意图

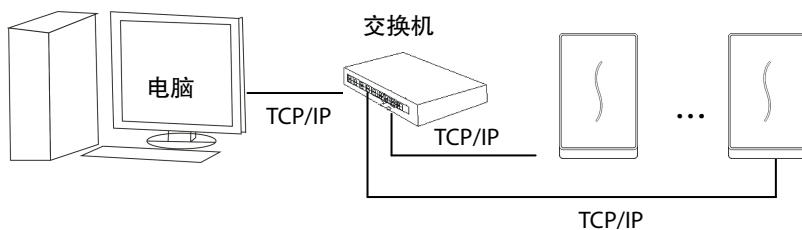
### 1 设备和电脑直接连接



### 2 设备和电脑通过 RS485 组网



### 3 设备与电脑通过以太网组网

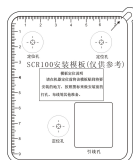


## 2. 安装

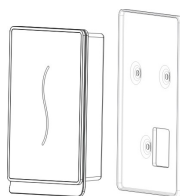
### 2.1 固定后盖板

1) 将安装模板贴于将要安装的墙面上，  
下。

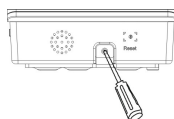
按照模板上的标示钻孔(包括螺丝孔和  
引线的出孔)。



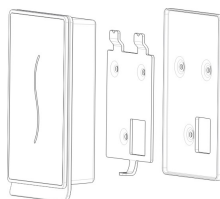
2) 将防水胶垫从设备上取  
下。



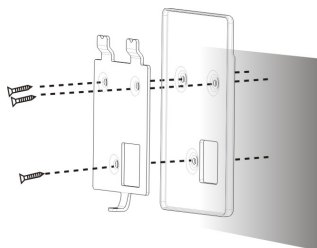
3) 用螺丝刀将底部螺丝取下。  
下。



4) 将后盖板从设备上取  
下。



5) 用螺丝将后盖板和防水胶垫固定在墙上。



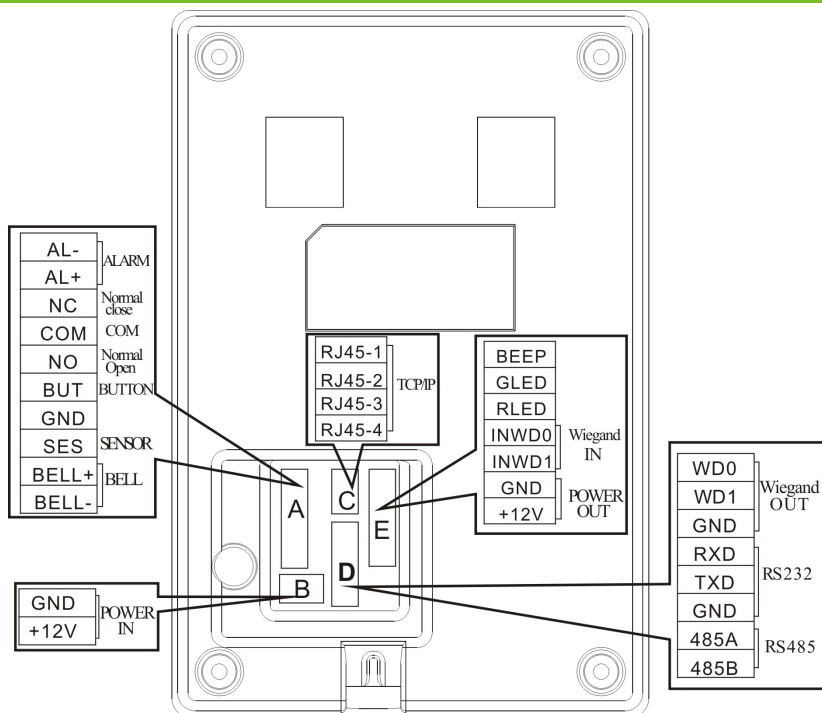


## 2.2 连接外围设备

在接线前，**应确保设备电源已断开**，在通电状态下接线可能会对设备造成严重的损坏。

请按照下面的介绍连接外围设备。

- ① 门磁连接线 (Sensor,GND)
- ② 出门按钮连接线( Button ,GND)
- ③ 报警器连接线(Alarm+,Alarm-)
- ④ 门锁连接线 (NC,COM,NO)
- ⑤ 以太网连接线( RJ45-1, RJ45-2, RJ45-3,RJ45-4)
- ⑥ RS232 连接线( 232RX, 232TX, GND)
- ⑦ RS485 连接线(485A,485B)
- ⑧ Wiegand 输出连接线(WD0,WD1,GND)
- ⑨ 有线门铃 ( Bell+, Bell- )
- ⑩ 电源连接线( GND, +12V)。



## 2.2.1 门磁连接线

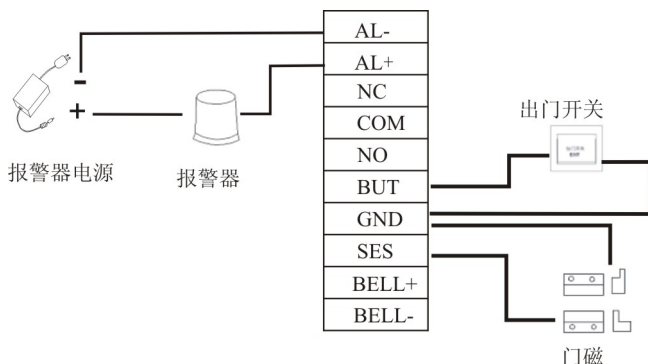
门磁用于感应门的开关状态。设备通过门磁侦测到门被非法打开时，会输出报警，且打开门后在超过规定的时间内没有关好门，设备也会产生提示警告。

## 2.2.2 出门按钮连接线

出门开关是安装在房间内部的开门装置，出门开关闭合就可以把门打开。出门开关固定在距地面约 1.4 米处，应确保出门开关位置对正、无偏歪，连线的准确、牢固。（将未用到的线的裸露端掐断，并用绝缘胶布包缠。）要注意防电磁干扰。（如：照明开关、计算机等。）

## 2.2.3 报警器连接线

门禁一体机的报警输出是一个开关信号，可以把它串联到简单报警器的电源回路中，当然也可以用来作为高级报警/监控系统的触发信号。（本机的报警输出仅支持 12VDC 的报警器。）



## 2.2.4 门锁连接线

门锁的安装方法根据工程上用锁的类型的具体情况而定，选择电锁的电源线时，应要考虑到传输具体线路内阻带来的影响！应确保门锁固定牢固，连线准确，电插锁以及磁力锁要注意正、负极的连接正确，锁上未用到的线应将裸露的线头掐断，并用绝缘胶布分开包缠。电插锁的动作延时时间可根据需要调整。

设备可以同时支持常开型和常闭型门锁，只要分别连接在不同的端子上即可。

**常闭 (NC):** 在正常情况下保持电路闭合，当该装置被强制打开时，电路断开，因而产生状态变化。

**常开 (NO):** 在正常情况下使电路断开，当该装置被强制合上时，电路闭合，因而产生状态变化。

**电源地 (GND):** 电流回路地线接头。

由于实际使用中存在着各种电控门锁，由此必须根据门锁的规格来确定正确的连接方法

**注：门的开锁是由一个锁继电器来控制的。当安装一个锁时，有两**

件事必须考虑；安全及保安，或者说该门应该是要“失控时安全”还是要“失控时保安”。

“失控时安全”是指在断电的情况下( 可能是因为供电电源被切断或控制器失灵 )，该门会自动地打开，允许自由进出，必须在有电的情况下才能锁门。这种门保证人员在紧急情况下一般可以进出受保护的地区。一个“失控时安全”的典型应用是使用电磁门锁。在有正常供电的情况下，才能开门锁。“失控时保安”门保证在任何情况下需保护的地区仍然受到保护。一个典型的“失控时保安”的应用是使用电锁，在断电情况下，外面不能打开门而在里面的人仍可用手动开门。

通过以下计算，您可以了解接锁时必须使用哪种供电方式。

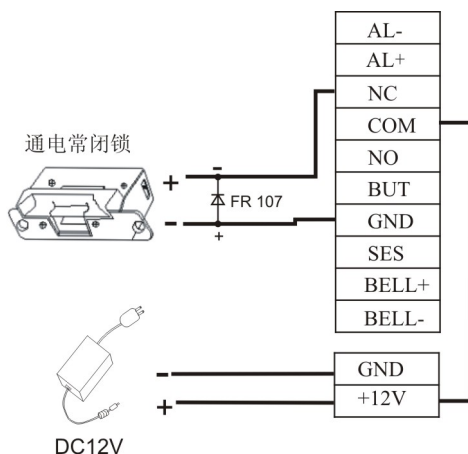
设备的工作电压为  $U_{Lock}$ ， $I_{Lock}$  定义为设备电源输出的电流， $U_{Lock}$  定义为锁的工作电压， $I_{Lock}$  定义为锁的工作电流。

1、设备与锁可共用电源的情况，如图一，二介绍：

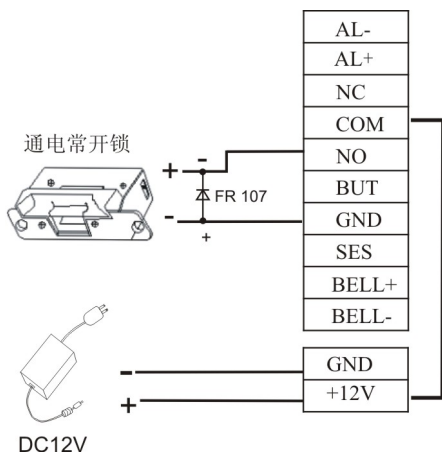
- 1)  $U_{Lock}=12V$ ， $I_{Lock}>1A$ ；
- 2) 锁与设备之间的距离较近时。

2、设备与电锁分别供电的情况，如下图三、四介绍：

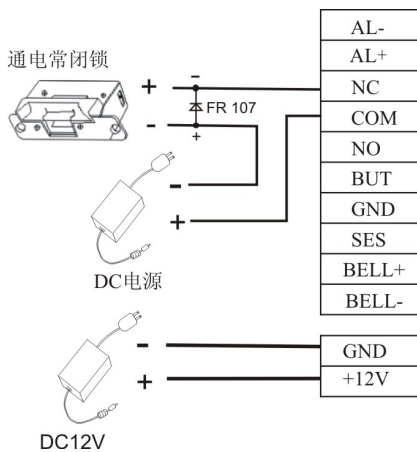
- 1)  $U_{Lock}=12V$ ， $I_{Lock}\leq 1A$ ；
- 2)  $U_{Lock}\neq 12V$ ；
- 3) 锁与设备之间的距离较远时。



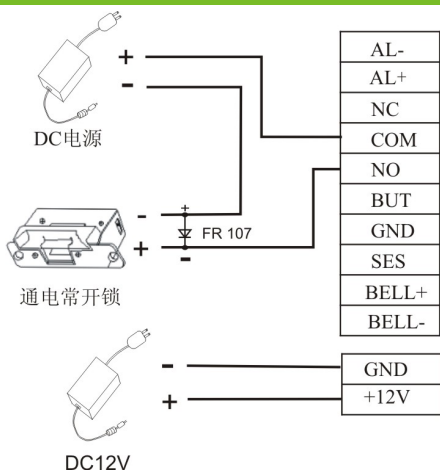
图一 通电常闭锁 ( 与设备共用电源 )



图二 通电常开锁（与设备共用电源）



图三 通电常闭锁（电锁单独供电）



图四 通电常开锁（电锁单独供电）

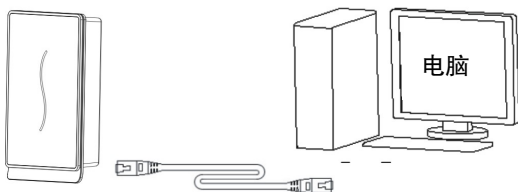
**备注：**为了防止某些电锁在开关瞬间产生自感电动势对门禁系统的影响，在门禁系统现场应用接线时，需要在电锁上并联一个型号为 FR107 的二极管（请勿将其正负极接反），把电锁开关瞬间产生的自感电动势释放。

## 2.2.5 以太网连接线

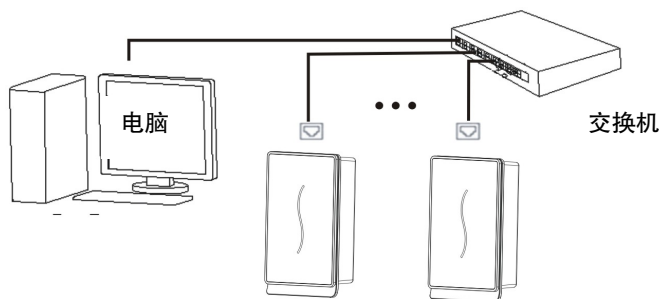
后台PC软件可通过TCP/IP通讯方式与设备通讯，进行上传与下载数据，远程管理。本设备支持两种方法和以太网连接。

1) 设备与电脑通过交叉连接网线连接。

IP: 192.168.1.201  
子网掩码: 255.255.255.0



2) 设备通过网络和集线器与电脑建立内部局域网。



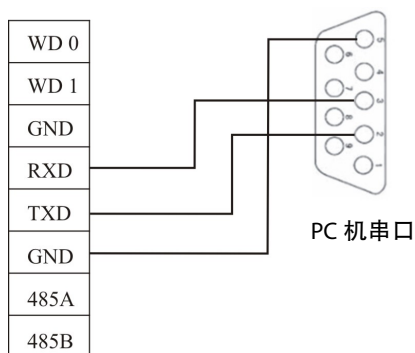
## 2.2.6 RS232 连接线

后台软件可通过RS232通讯方式与设备通讯，进行上传与下载记录。

### 电脑与面部机连接定义

电脑串口	面部机串口
RXD	TXD
TXD	RXD
GND	GND

### 接线示意图

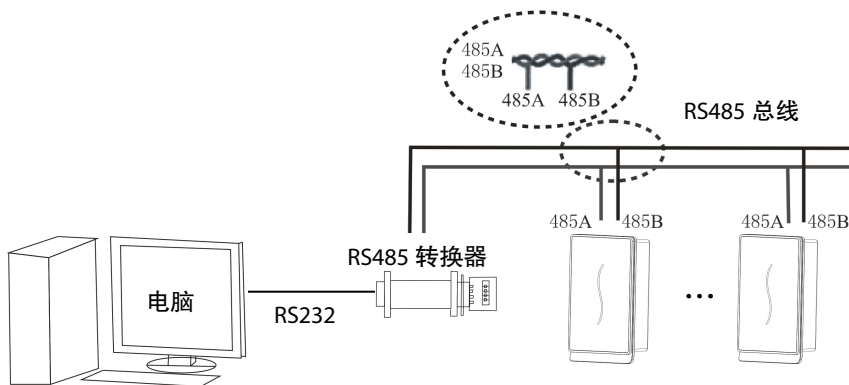


## 2.2.7 RS485 接口线

采用RS485进行组网时须采用总线网络结构布线。RS485通信线由一组双绞线组成，它是通过两根通信线之间的电压差的方式来传递信号，信号在传递过程中两根信号线之间会产生差模干扰。消除差模干扰的方法是在电路中增加一个偏值电阻（终端匹配电阻）。一般情况下不需要增加终端电阻，只有在RS485通讯距离超过100米的情况下，在RS485总线的起点终端设备上和末尾终端设备加上终端匹配电阻。

### 端子接连定义

端子数	功能
485+	RS-485 通讯+
485-	RS-485 通讯-



## 2.2.8 Wiegand 输出连接线

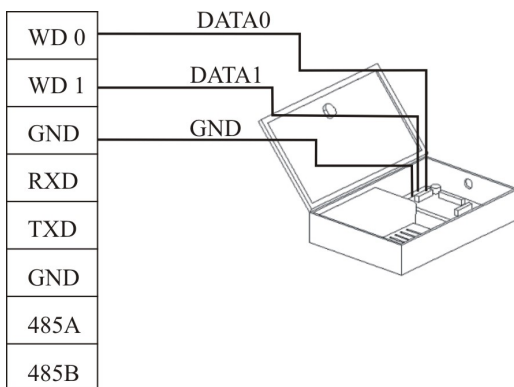
设备提供标准的 Wiegand26 输出，可以连接到现在大多数门禁控制器上，就像连接一个 IC 读头或密码键盘一样。到控制器的连接线的长度一般不超过 90 米为宜。（如果需要更远的传输距离或周围干扰强的地方，可采用 wiegand 信号延长器。）

### 注意：

- 1) 不论设备是否与门禁控制器或读卡器共用电源，都必须确保设备与门禁控制器或读卡器共地，以保证Wiegand信号稳定。
- 2) 如果Wiegand输出或RS485通讯距离超过90米，为避免长距离



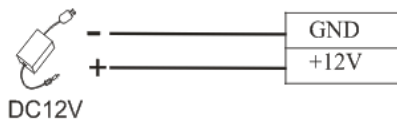
传输带来的干扰，建议使用带屏蔽的连接线并把该线中的屏蔽线连接到SGND端子。



## 2.2.9 电源连接线

设备的工作电源为12VDC，工作电流约为500mA，待机电流约为50mA。通过电源接线端子将电源引入。您也可以使用本机随机标配的电源适配器，具体连接方法如下图所示两种。

1. 将电源的正负级直接连接在+12V和GND之间即可工作。(请勿将正负极接反。)
2. 将12V电源适配器的插头插入电源插座。



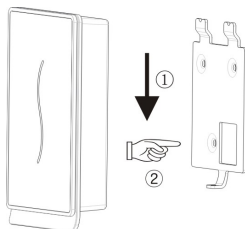
2PIN 电源插座

## 2.3 固定设备

- 1) 确定所有插线插入正确；
- 2) 将设备连接到后挂板（从上而下），使其与后挂板紧密贴合，见图

①所示；

- 3) 用一颗螺丝从底部固定设备和后挂板，见图②所示；
- 4) 安装完成后确保设备的稳定、牢固、无松脱现象。



图①



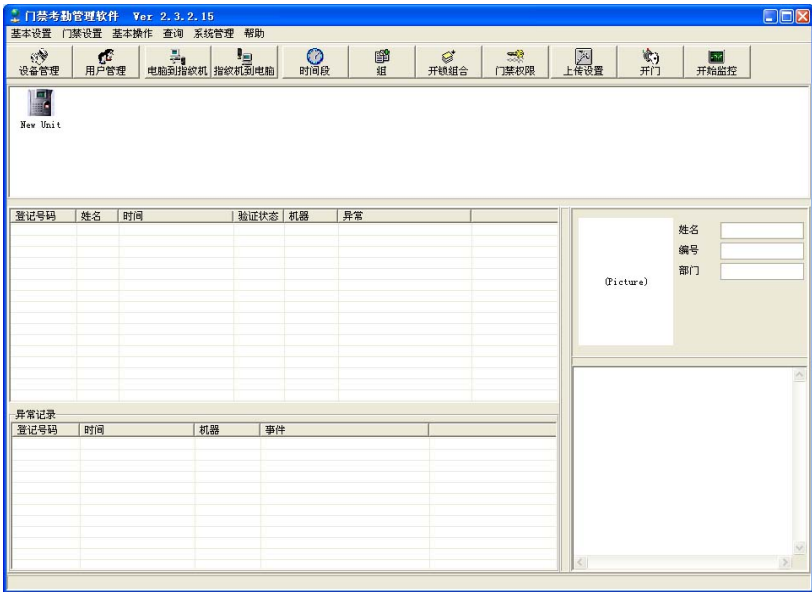
图②

## 2.4 安装后的检查

当完成整个系统安装，在供电前请检查是否正确的安装。检查锁驱动或其他设备是否正常工作。供电之后，设备LED的绿灯开始闪烁；

### 3. 考勤软件简介

假设备已与电脑正确连接且考勤软件已经安装，在电脑桌面上，单击“开始”->“指纹门禁考勤网络管理系统”，打开门禁考勤管理软件，如下图所示：



下面将简要介绍机器与软件之间的配合操作，如需要更多信息，请查看“门禁软件使用手册”。

#### 3.1 登记设备

1) 首次登记设备。在“门禁考勤管理软件”主窗口，单击工具栏中的“设备管理”按钮，将弹出设备管理主窗口，如下图所示。



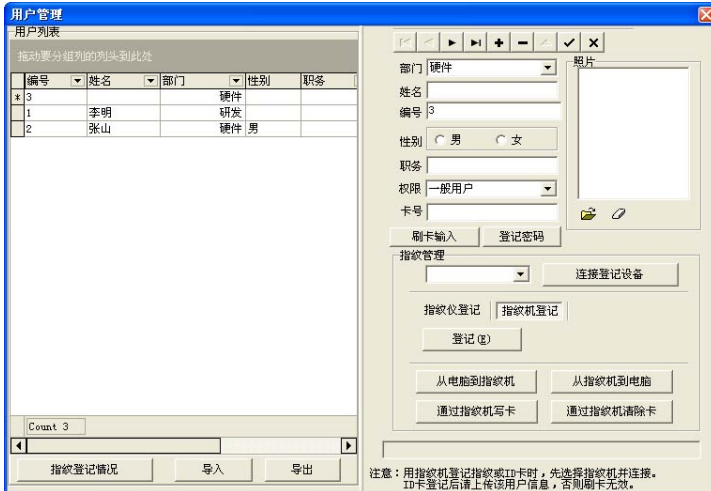
2) 在IP地址栏, 输入设备的IP地址 192.168.1.201 (出厂地址), 单击“测试连接”按钮。当连接设备成功时, 会弹出“与设备连接成功”消息框, 此时单击“确认”按钮关闭消息框。



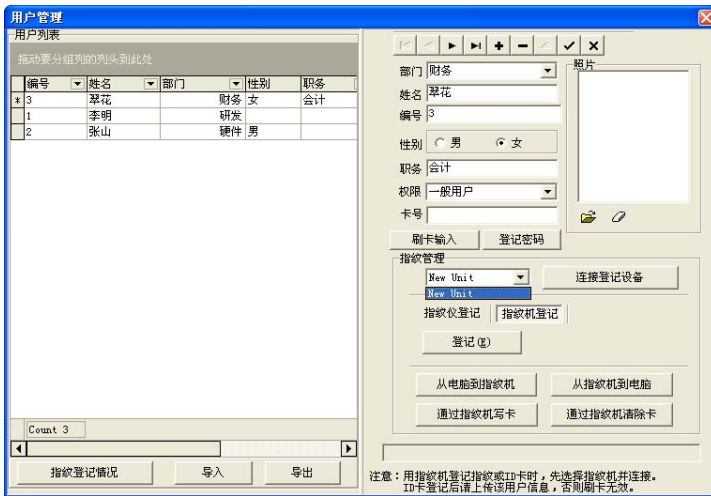
3) 电脑可以与多台设备连接, 同时门禁考勤软件也可以管理多台设备。如果想增加更多的设备, 请单击“增加”按钮。如果想删除连接的设备, 选择设备后再单击“删除”按钮即可。具体内容, 请参考“门禁软件使用手册”。

## 3.2 登记用户和 ID 卡

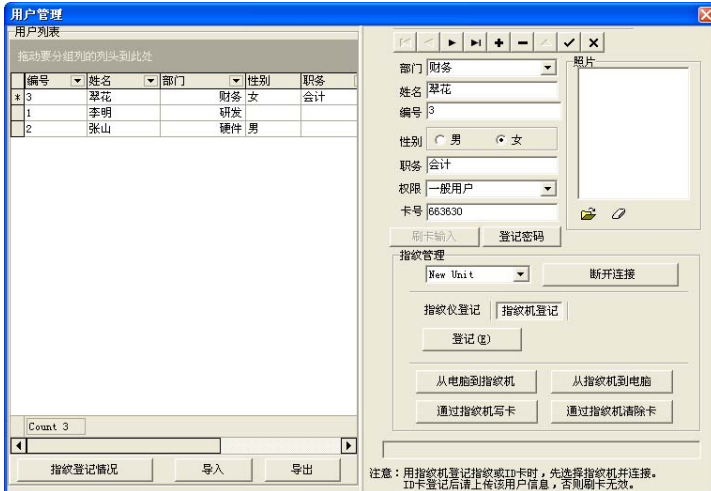
1) 登记用户。在“门禁考勤软件”主窗口, 单击工具栏中的“用户管理”, 弹出用户管理窗口, 单击“+”按钮即可添加用户, 输入相关用户信息。



2) 选择登记设备。先在左方框中选择已登记的设备，再单击“连接登记设备”。连接成功后，“连接登记设备”按钮变“断开连接”按钮。



3) 给用户登记ID卡。单击“刷卡输入”按钮，请在设备上刷ID卡，如果刷卡成功，您将在“卡号”栏中看到写入的号码。



4) 保存用户。登记用户完成后，单击“”按钮即可将用户添加到用户列表中。

5) 删除用户。在用户列表中，选择要删除用户，单击“”按钮即可。此时删除的用户仅是软件中的用户，并未涉及到设备上的用户。如果想删除设备上的用户，请参考后面3.3 上传和下载。

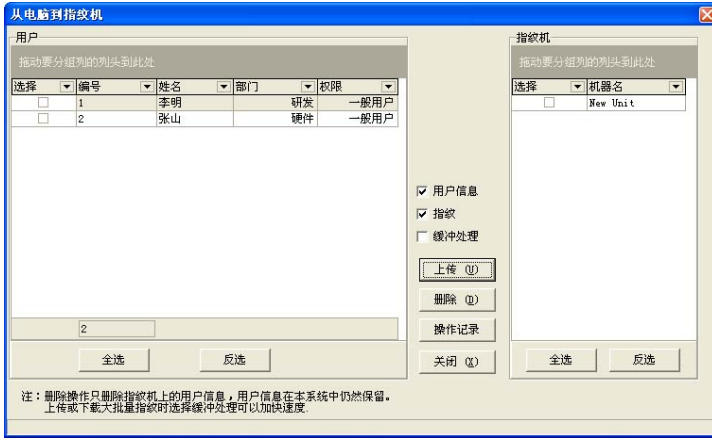
### 3.3 上传和下载

因一台电脑对应多台设备，电脑上的用户信息可以上传到多台设备，同时多台设备上的用户信息也都可下载到这台电脑。

第一次使用该设备的用户，在登记了用户信息和ID卡后，可通过“电脑到指纹机”窗口上传用户信息到设备中。当已登记的用户持卡在设备上刷卡，会在设备上产生考勤记录。可通过“指纹机到电脑”窗口下载设备中的考勤记录到电脑。

#### 3.3.1 上传到设备

1) 在“门禁考勤软件”主窗口，单击工具栏中“电脑到指纹机”，弹出从电脑到指纹机窗口。



2) 选择要上传的用户和设备，然后单击“上传”按钮，操作成功后会弹出消息框提示“操作完成”。



3) 如果想删除设备上的用户，选择要删除的用户和对应设备，然后单击“删除”按钮即可。

### 3.3.2 下载到电脑

1) 在“门禁考勤软件”主窗口，单击工具栏中“指纹机到电脑”，弹出从指纹机到电脑窗口。首先选择设备，然后单击“查看指纹机上的用户”，就可以查看设备中的所有用户。



2) 选择要下载的用户，单击“下载”，就可以将用户下载到电脑上；单击“操作记录”，就可以下载设备上该用户的对应考勤记录到电脑上。

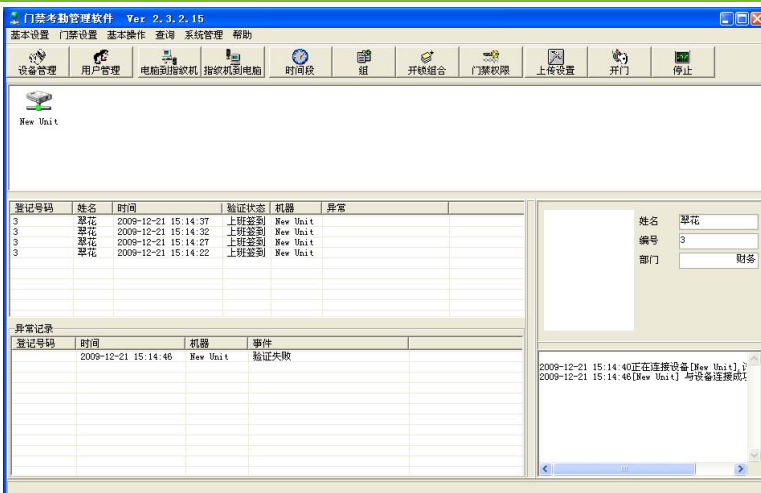
3) 如果想删除设备上的用户，选择要删除的用户和对应设备，然后单击“删除”按钮即可。

### 3.4 实时监控

假设已登记卡的用户已上传到设备，当对应的持卡人在设备上刷卡时，设备会通过验证（LED指示灯会亮绿色，且长亮1秒）并产生一条考勤记录。

在“门禁考勤管理软件”主窗口，单击工具栏的“开始监控”按钮后，您就可以实时监控设备上的刷卡情况。此时，“开始监控”按钮变“停止”按钮，当要停止监控设备时，请单击“停止”按钮，会显示回“开始监控”按钮。





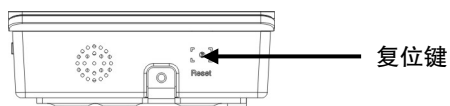
如果发现持卡人和卡不对应，可以返回用户管理窗口中修改。

## 4. 其它

### 4.1 复位键

由于误操作或其他意外故障，导致设备无法正常工作，通过本复位开关可以将设备重新启动。

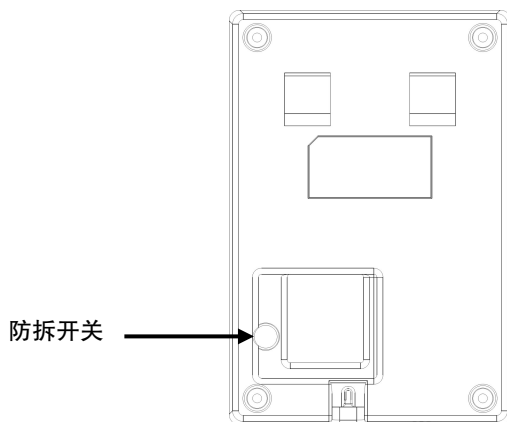
- ① 找一个直径小于 2mm 的顶部尖锐的工具。
- ② 在设备的侧面找到 Reset 标志及小孔。
- ③ 将此工具插入小孔中，如下图箭头方向插入一下，然后拔出，即可将设备复位。



底面

### 4.2 防拆开关

防拆开关位于设备背面中部，通过后盖板压住防拆开关来实现防拆功能。当设备被拆除时，通过端子发出报警信号。



背面

