



# ZKVM06 台式访客机 用户手册

版本：1.0 日期：2017.05



魔方快车，让服务跟打车一样简单！  
安装、维护、保修、定制，一站服务！

**ZKT**<sub>ECO</sub>

# 目 录

<b>第一章 使用须知</b> .....	<b>1</b>
1.1 版权说明 .....	2
1.2 安全使用规范 .....	2
1.3 随机附件 .....	4
<b>第二章 产品简介</b> .....	<b>5</b>
2.1 产品概述 .....	5
2.2 产品特点 .....	5
2.3 整机外观介绍 .....	5
2.4 结构视图 .....	7
2.5 技术参数 .....	7
<b>第三章 连接与使用</b> .....	<b>9</b>
3.1 安装注意事项 .....	9
3.2 电源连接 .....	9
3.3 访客机的启动 .....	10
3.4 访客机的关闭 .....	10
3.5 清洁与维护 .....	11
<b>第四章 常用硬件模块介绍</b> .....	<b>12</b>
4.1 触摸屏 .....	12
4.2 打印机 .....	13
4.3 身份证阅读器 .....	13
4.4 摄像头 .....	13
4.5 电话猫 .....	14
4.6 IC 读卡器 .....	14
4.7 证件扫描仪 .....	14
4.8 二维码扫描仪 .....	14
<b>第五章 常见故障及解决方法</b> .....	<b>15</b>
5.1 系统的恢复 .....	15
5.2 常见故障及解决方法 .....	17
5.3 使用访客机的注意事项 .....	18

# 第一章 使用须知

## 安全使用注意事项

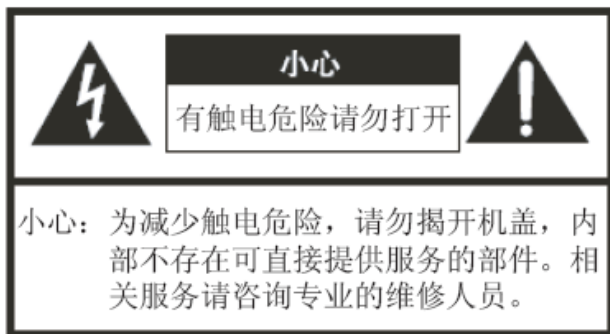
**警告：**为降低火灾或触电危险，请勿将本产品暴露在雨中或潮湿气体等导体环境中。

**警告：**在电源切断后，依然会存在短时间放电状况，请在断电两分钟后再进行操作。

**注意：**为避免触电危险，请勿进行任何带电操作。

**注意：**请勿使用非本机配置的电源线，如要更换请到正规渠道购买相同规格电源线。

**注意：**不要频繁带电拔插电源插头。



## 关于本手册

- 本手册中的信息可能在未提前通知的情况下进行更改。
- 对本手册如有任何意见或者问题，请您所在地经销商或我们的客户服务中心联络。

- 在开始操作本访客机前，请先全面了解有关条件，如：软硬件的规格、局限性等。我们对于使用不当造成的任何损失、损坏、伤害不承担任何法律责任。
- 在没有事先获得书面许可的情况下，禁止复制、修改或传播该手册。
- 在本手册中使用的所有产品名称和标识，都属于产品所有者的注册商标。

## 1.1 版权说明

本公司商标在中华人民共和国，国家商标局登记注册。其所有权归本公司合法拥有，受法律保护。未经本公司书面许可或授权，任何单位及个人不得以任何方式对该商标进行使用、复制、修改、传播、抄录或与其它产品捆绑使用销售。凡侵犯本公司商标权的，必依法追究其法律责任。

## 1.2 安全使用规范

该访客机的设计符合国际标准，然而，不正确地使用也会导致触电或引起火灾，造成人身伤害和财产损失。为防止潜在危险，确保您的安全，并延长产品使用寿命，请在安装、使用和清洁本产品时仔细阅读下列须知说明，必须遵守所有的安全说明。



**注意：**必须仔细阅读产品上和用户手册上的所有警告内容。

1. 手册的安全存放——产品用户手册必须妥善保存，以备日后参考使用。
2. 配件——不要使用非制造商推荐的配件，使用不合适的配件会引发事故。
3. 环境——不要将本产品暴露在潮湿、雨、沙地或温度过高的地方存储和使用(加热设备或太阳光下)。注意：该设备在工作时请将之置于通风干燥无强烈震动的地方。
4. 通风——通风口以及机箱内其它开口是设计用来通风的。请勿在通风口和开口处覆盖物品或加以阻塞，因为不通畅的通风会导致机体过热，从而缩短产品的寿命。请勿将产品放在沙发上、地毯上或其它类似物体表面，因为它们会阻塞散热孔。请勿将产品放在密闭空间如书柜或行李架内，除非提供了适当的通风或遵照制造商的指示。
5. 电源线保护——请正确铺设电源线，以防人员踩踏或者在上面放置物品。
6. 电压——该设备使用标准 220v 交流电压。
7. 能耗——本产品功耗根据产品型号而定。长期不使用时请关闭电源，并拔掉插头。
8. 超负荷——不要使用超负荷交流电源插座或者增添延长的电源线，否则会引起火灾或者触电。
9. 物体或液体进入——绝对不能从产品通风口或开口处插入物体，产品内存在高电压电流，如果这样插入物体，会导致触电或造成内部零件短路。绝不可使访客机接触到水或其它液体，也不可让像曲别针或大头针那样的物件落到访客机中，否则有可能引起火灾或电击。
10. 维修——如果发生下列任意一种情况，从交流电源插座中拔掉电源线，并邀请维修人员进行维修。
  - a) 当电源线或插头损坏时；
  - b) 当液体溅入产品或有物体落进产品中时；
  - c) 当产品暴露在雨中或水中时；
  - d) 当产品没有按用户手册正确操作时，请勿接触超出手册允许范围的控制部件，调节手册中没有描述的控制部件，否则会导致产品的损坏，给技术人员带来大量的调整工作；

- e) 当产品跌落或损坏时;
  - f) 当产品运行不正常时, 任何可察觉的异常都意味着产品需要进行维修。
11. 可更换部件——在产品需要更换部件时, 必须确保维修人员使用由制造商指定的配件或与原配件性能相同的配件, 避免使用非授权的部件导致产品发生火灾、触电或其它损坏。
  12. 安全性检查——在完成服务或维修工作后, 需要维修技术人员执行安全性检查, 以确保产品能够平稳运行。
  13. 热源——必须确保产品远离热源, 例如散热器、加热器、火炉和其它发热产品。
  14. 不得将本产品用于具有直接导致死亡、受伤及严重伤害人身的场合。

## 1.3 随机附件

如果缺少任何附件, 请与您的供应商接洽。

- 电源线一根
- 钥匙一套
- 打印纸一卷
- IC 白卡三张
- 键鼠套装一套
- 合格证一份
- 保修卡一份

## 第二章 产品简介

### 2.1 产品概述

ZKVM06 台式访客机是一款基于 Intel 平台、Windows7 系统进行开发，集成了身份证阅读器、打印机、IC 读卡器、扫描仪、电话、摄像头等模块；采用了信息采集登记访问授权，可替代人工信息采集和登记，适用于访客信息采集、人员安全管理、人流信息数据分析等领域的终端设备。

### 2.2 产品特点

- 设备采用双屏显示，主显示屏采用 17 寸触摸液晶显示屏，副屏是 15 寸广告屏，可持续播放视频广告等信息。
- 主显示器操作台安装的是二代身份证阅读器、IC 读卡器、打印机、扫描仪四个功能模块。
- 设备右侧安装有电话模块，通过此电话可实现内部通讯功能。
- 设备背面副屏上方有摄像头，可进行拍照功能。摄像头两侧有散热孔，用作液晶、主机等设备的散热，确保设备可长时间运行。

### 2.3 整机外观介绍

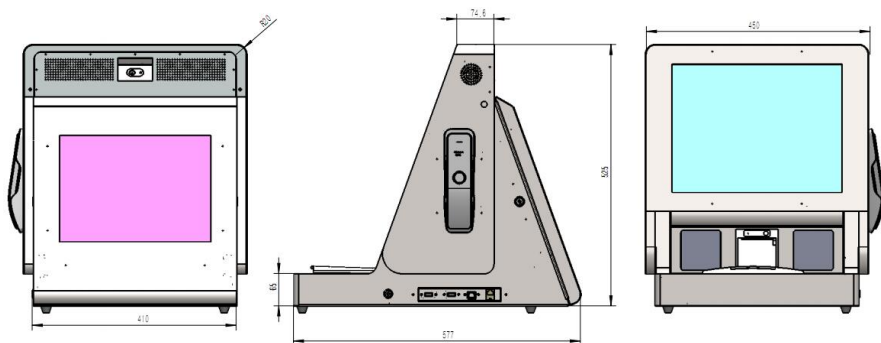
设备采用金属钣金加工，表面工艺烤漆处理，而形成的外观。经加工处理后，设备表面具有耐空气氧化、蒸汽、水等弱腐蚀介质的功能。



序号	说明
a	可触摸液晶显示器
b	IC 读卡器
c	打印机
d	身份证阅读器
e	扫描仪
f	电话
g	摄像头
h	副屏
i	电源插孔、总电源开关
j	USB 接口*3、RJ45 网络接口、电话线接口
k	二维码扫描仪



## 2.4 结构视图



上图为设备正面、侧面结构尺寸

## 2.5 技术参数

部件名称	技术参数
工控主机	Intel G3260 采用 Intel® H81 芯片组 4G DDR3 内存 12*COM、10*USB、2*SATA、双千兆网卡 支持 2*VGA+HDMI 三屏异显 提供 Mini-PCIe,支持 mSATA/Wifi/3G 12*COM+10*USB+1*Mini-PCIe+2*SATA+1*PCI-E 16X+8*GPIO 集成 HDA 5.1 音效声卡
打印机	讯普 SP-HF32PK 打印方式：行式热敏打印 打印方向：单向摩擦进纸 打印速度：50mm/s 打印密度：8 dot/mm 打印宽度：58mm

<b>扫描仪</b>	<p>扫描方式：平板扫描</p> <p>扫描技术：彩色 CCD</p> <p>光源：CCFL (长寿命冷阴极荧光灯管)</p> <p>光学分辨率：600×1200dpi</p> <p>扫描模式：彩色 48 位 灰阶 16 位 纯黑白/半色调/误差扩散</p> <p>扫描速度:ID@300dpi 黑白/灰度/彩色，3~4 秒</p>
<b>主显示器</b>	<p>显示器：17 英寸</p> <p>分辨率:1280*1024</p> <p>亮度:300 cd/m<sup>2</sup></p>
<b>触摸屏</b>	<p>尺寸:17 英寸</p> <p>分辨率:32767*32767</p> <p>使用寿命:5 年</p>
<b>副显示屏</b>	<p>显示器：15 英寸</p> <p>分辨率:1024*768</p> <p>亮度:250 cd/m<sup>2</sup></p>
<b>内置设备</b>	<p>身份识别：二代身份证阅读器</p> <p>读卡器：IC 读卡器</p> <p>电话猫：翰派电话猫</p>
<b>使用环境</b>	<p>工作温度：-10-45℃；工作湿度：&lt;80%；</p> <p>存储温度：-20-55℃；存储湿度：&lt;90%。</p>
<b>电源指标</b>	AC220V±10% 50HZ
<b>连续工作时间</b>	7×24 小时
<b>输入功率</b>	120W
<b>机柜尺寸</b>	450mm(宽)×525mm(高)×577mm(厚)

## 第三章 连接与使用

### 3.1 安装注意事项

安装时，要注意以下几点要求：

- 请勿阻塞散热孔。如果访客机内部的温度升高，会导致设备出现故障；
- 切勿将访客机置于发热的设备上；
- 支持 RJ-45 标准接口的网络（LAN）接口，可以将此计算机通过网线连接到本地局域网（LAN）；
- 请勿将电话线插入网络（LAN）接口中。由于电话线路电压比网络线路的电压高，将会导致主机内部电路短路，引起主机故障。

### 3.2 电源连接



电源插孔和总开关

使用时，请将电源线一端插入访客机背部的电源插孔，另一端插入具有良好接地的电源插座中。使用时，要注意以下几点要求：

- 本机使用电源：交流电 220V,50/60Hz；
- 请不要使电源线受损、拉伸电源线或使电源线过度弯曲，另外，请不要增添延长电源线，也不要使用不符合本机的电源线。如果使用，则可能引起火灾或电击；
- 只能使用随同访客机附送的电源线；

- 请勿用潮湿的手拨下或插上电源插头。否则会引起触电；
- 如果长时间不使用访客机，应关闭主机，拔掉电源插头；
- 如果电源线破裂或出现故障，不要试图进行维修。

### 3.3 访客机的启动



在开机前，请查看访客机内部和电源线是否连接正常，通电是否正常，开关按钮如上图所示。

电源插口插单相 220V 电源，电源开关拨到“|”，按下启动按钮，风扇启动开转，听到有滴滴响声，即实现开机操作。

您的访客机不一定具有图示的所有按钮和指示灯，这将视您所购买的具体机型而定，不同机型的按钮和指示灯形状、大小、颜色和位置可能有所不同。

### 3.4 访客机的关闭

为防止损坏软硬件系统及数据丢失，在访客机运行状态下，请不要随意点按电源启动按钮或直接断电，应按以下步骤关闭访客系统：

- (1) 关闭访客软件，退出管理软件；
- (2) 点击任务栏上的开始按钮；
- (3) 单击关机按钮；
- (4) 手动关闭设备电源按钮，即船型开关总闸。



- 关闭系统后，请至少 20 秒后再开启访客机或者断电，以避免设备出现故障。
- 您在长期不使用设备时，请拔掉访客机电源。

## 3.5 清洁与维护

设备在使用过程中，要定期对设备进行清洁与维护，以保证设备的使用寿命。在清洁与维护的过程中，要注意以下几点：

- (5) 在清洁访客机前，请确保关闭电源拔出电源线，不要试图自己对产品进行维护，打开机盖会使您接近高压电或其它危险物件，必须请专业的服务人员进行维护；
- (6) 在擦拭屏幕时，请使用不缩水的干布，以免损伤屏幕表面涂层。不要使用化纤布或者清洁剂，其成分可能引起屏幕表面退色或损坏，不要用硬布或者粗糙坚硬的物品擦拭屏幕，这样可能损伤屏幕表面；
- (7) 如果屏幕表面沾上油脂类污物，如指纹等，请用不缩水布蘸取稀释过的中性洗涤剂擦拭，然后再用柔软的干布擦干；不要使用喷雾清洁剂，这样可能会去除涂层，或者使清洁剂进入访客机引起故障。

## 第四章 常用硬件模块介绍

### 4.1 触摸屏

触摸屏连接到电脑后，需要安装触摸驱动。驱动安装完成以后需要给触摸屏校准，具体操作流程为：

点击开始-程序-USB Touchscreen Software-USB Touchscreen Control Panel 进入设置界面



点击校准-全屏校准，用手指轻触屏幕上依次出现的四个圆圈进行定位校准，然后点击确定，结束校准。

#### 注意：

- 要定期的清洁触摸屏玻璃和玻璃四周边缘的灰尘。
- 不要用金属物体去敲击触摸屏，容易导致玻璃破裂。
- 不要在触摸屏上放置重物，以免触摸屏被压坏，影响使用。
- 当触摸屏正在安装驱动的时候触摸屏不能使用。

## 4.2 打印机

1. 打印纸的安装
  - a) 扳动扳手，打开打印机面板；
  - b) 将热敏纸塞入纸箱，盖好前面板（热敏面冲下）。

### 2. 打印自检测试

打印机接通以后，可以通过在设备和打印机中右键点击打印机属性，点击打印测试页测试打印机，根据测试页判断是否打印正常。

#### 注意：

- 扳动打印机上盖板时请勿用力过度。
- 打印机前面板盖住的情况下请勿手动向外拉打印纸。
- 打印机需定期清理在打印机出纸口的异物，以使打印机出纸更顺畅。

## 4.3 身份证阅读器

打开访客软件，将身份证放置在读卡区域，约 1 秒后即可读取到二代身份证信息。

#### 注意：

- 请确保将二代身份证放置在读卡区域。
- 身份证与机器表面垂直距离小于 1 厘米。

## 4.4 摄像头

摄像头为免驱摄像头，可直接在我的电脑中打开视频设备即可。

#### 注意：

- 摄像头为精密仪器，请勿用硬物直接碰到镜头上；

- 摄像头最好不要放在阳光直射的地方，这样容易使摄像头采集到的画面不清晰；
- 摄像头不防潮，请在干燥的环境中使用

## 4.5 电话猫

打开语音盒软件，点击需要拨打的电话即可拨打电话。

## 4.6 IC读卡器

打开访客软件，放置 IC 卡在读卡器的读卡区域，约 1 秒即可读取到 IC 卡的信息。使用时，请确保 IC 卡平行放置在 IC 读卡器的读卡区域。

## 4.7 证件扫描仪

打开访客软件，将身份证放置在扫描仪的扫描区域，约 3 秒后即可读取到二代身份证信息。放置身份证时，请确保将二代身份证放置在扫描仪扫描区域的左上角。

## 4.8 二维码扫描仪

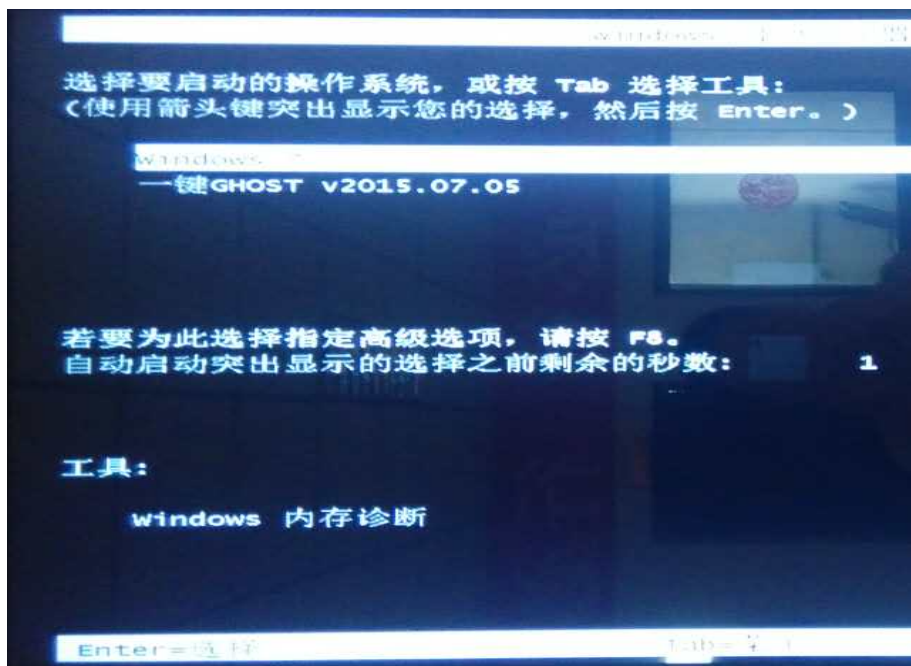
由于二维码扫描仪为 HID 模式，故可直接桌面上新建一个 TXT 文档，选中该文档，把条码放在二维码扫描仪上扫描，在文档内就会出现扫描到的条码信息。



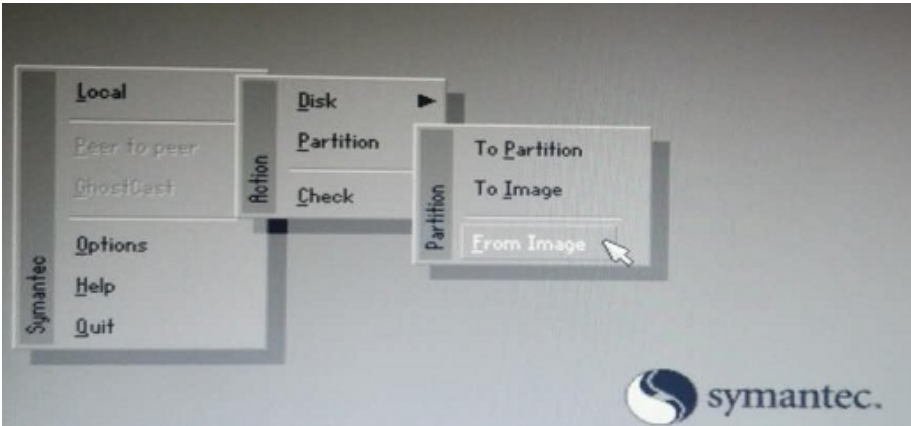
## 第五章 常见故障及解决方法

### 5.1 系统的恢复

1. 重启电脑，开机后进入系统选择界面，按上、下导航键，选择“一键 GHOST V2015.07.05”，进入系统恢复选择界面。



把光标移动到 local 选项，点击 Enter 进入，然后选择 Partition 选项，点击 Enter。之后选择 From Image 选项即可进入 GHO 文件选择界面。如果不能使用鼠标操作，我们可以使用键盘进行选择确认



选择备份 GHO 文件的目录，里面的盘符信息有时候可能会跟我们平时使用的盘符名称有所不同，进入文件后选定“~1”文件夹。



选择 C\_PAN.GHO 之后，点 open 键完成一键还原。

默认选择的安装目录是 C 盘，如果你想安装系统的文件不是 C 盘的话，还需要进行磁盘的选择，在还原系统之前确保已经对资料进行了备份。

2. 打开我的电脑后，点击开始-程序-一键 GHOST，打开一键 GHOST，选择还原系统，选择 C 盘点确定，系统会提示重启，点确定后主机会自动重启自动恢复。

## 5.2 常见故障及解决方法

### 1. 刷身份证、读卡无反应

答：检查身份证阅读器连接线是否连接正常，且确保将二代身份证放置在读卡区域。身份证阅读器的电源和数据线公用一条连接线，出厂时是连接到主机后面的 USB 口，检查是否有松动，重新拔插能不能听到滴滴响声。

解决方法：如不能解决，请与我公司客户服务中心联系。

### 2. 触摸屏鼠标乱跳或局部无触摸

答：透光条（框）损坏或有异物遮挡，导致阻挡光线。原因有两种：一是周围环境光干扰严重，需要消除干扰；二是可能某个 U 口供电不足或损坏导致，需要将触摸屏数据线 USB 口换个 U 口。

解决方法：用酒精擦洗，并去除异物，或者可运行校准软件重新校准。

### 3. 安装完设备，开机启动发现屏幕无显示（黑屏）

答：检查液晶屏的电源适配器是否正确接入机器；检查电源适配器的指示灯是否亮；检查主机风扇是否转动。

解决方法：如状态正常，请与我公司客户服务中心联系。

### 4. 打印机白纸

答：检查打印纸是否是热敏纸；检查打印纸是否装反。

解决方法：如均正常，请与我公司客户服务中心联系。

### 5. 打印机打印乱码

答：重新拔插数据线（打印机与控制卡数据线、控制卡与主板之间的数据库）；检查打印机测试页是否正常；重新安装打印机驱动。

解决方法：如仍不能解决，请与我公司客户服务中心联系。

### 6. 扫描仪无反应或无信息

答：检查 U 口是否松动，重新拔插 U 口，更换 U 口需要重新安装驱动；证件是否放正，位置是否正确；重新启动访客软件。

## 5.3 使用访客机的注意事项

### 1. 日常使用：

不少用户因使用、维护设备不当或外界环境的干扰，造成设备损坏、计算机主机硬盘数据丢失等故障。为了减少设备故障的发生，在此介绍几种设备日常维护、保养的常识：防尘、防磁场、防热。当灰尘进入设备时，会导致灵敏度降低，或不能工作。因此，应该定期用干净的软布擦拭显示器。当设备在闲置时，最好用棉布（不会产生静电）盖好，防止灰尘进入设备。过强的磁场会对内部设备有影响，故在放置设备时，应远离可能产生高磁场的区域。高温会使设备元器件加速老化，故障率提高，所以设备应置于通风处，不可紧贴墙壁，应当与墙壁保持一定的距离，以使其在工作时能快速散热。

### 2. 静电防护：

防止静电，减少开机频率。电源应该接地线，以防止静电对机器的伤害。设备外接电源电压不应超过额定电压的 $\pm 10\%$ 。应尽量避免频繁的开关设备，需要特别注意的是，关机后，至少让设备停机 1 分钟之后再开机。

### 3. 热插拔：

不要在带电状态下随意插拔机箱内的各部件和连线。

### 4. 病毒防护：

由于智能访客终端是计算机的一种延伸产品，因此在使用过程中应安装防病毒软件，已安装防病毒软件的用户，应及时升级软件，以防止病毒对设备及系统的侵害。

全国免费技术咨询热线：4006-900-999

广东省东莞市塘厦平山188工业大道26号中控智慧产业园

广东省深圳市龙岗区坂田五和大道北中控智慧大厦

厦门市集美区软件园三期B02栋20层

[www.zkteco.com](http://www.zkteco.com)

