

inBIO X60 系列门禁控制器用户手册

版本：1.3

日期：2013 年 3 月

内容介绍：

本手册介绍 inBIOX60 系列门禁控制器安装接线指南和用户使用说明。

目 录

1. 安全使用须知	1
1.1 重要说明	1
1.2 安装注意事项	2
2. 系统简介	4
2.1 系统功能参数	4
2.2 产品技术参数	5
2.3 控制器指示灯说明	5
3. 安装与连线	7
3.1 机箱的安装	7
3.2 门禁控制器管线安装	8
3.3 控制器系统的安装	9
3.4 控制器接线端子说明	11
3.5 连接外围配件	15
3.6 与读头的连接	17
3.7 继电器输出的连接	20
3.8 门禁控制器系统供电结构	25
4. 通讯连接	27
4.1 连网布线说明	27
4.2 TCP/IP 网络通信方式	28
4.3 RS485 网络通信方式	29
4.4 拨码开关设置	30

1. 安全使用须知

1.1 重要说明

1. 阅读、遵循并保留本安装指南：操作设备之前，必须阅读并严格遵循所有安全及操作说明。请保留好安装指南，以备查阅。

2. 关于配件：请使用制造商推荐的配件或随产品提供的配件。不推荐使用其他相关产品作为主报警或监控系统。主报警或监控系统应符合当地火灾和安全标准。

3. 安装注意事项：勿将此设备置于不稳定的台面、三脚架、支架或底座上，设备可能坠落而导致损坏，甚至造成严重的人身伤害。请按照制造商的说明安装设备。

4. 全部外围设备须接地。

5. 所有外接线禁止裸露：接线处和没用到的线头必须用绝缘胶布包扎，防止裸线因意外的接触而导致设备的损坏。

6. 维修：不要尝试自行维修设备。打开或拆卸设备可能导致电击或其它危险。所有维修事宜均应交给合格的维修人员处理。

7. 设备故障紧急处理事项：发生以下情况时，请断开设备的电源，然后通知合格的维修人员进行维修：

- ✧ 电源线或插头损坏；
- ✧ 液体溅入设备或有异物落入设备；
- ✧ 设备被水打湿或暴露在恶劣天气（雨、雪等）中；

✧ 按操作说明执行操作时，设备不能正常工作。请仅调节操作说明中指定的部件。错误地调节其它部件可能导致设备损坏，并有可能导致设备无法修复；

✧ 设备坠落或设备性能发生明显变化。

8. 替换部件：如果需要替换部件，维修人员必须仅使用制造商指定的替换部件。

9. 安全检查：维修设备之后，请让维修人员执行安全检查，确保设备能正常工作。

10. 电源：仅使用标签上指明的电源类型为设备供电。如果不确定所用的电源类型，请联系相关供应商。

i

若不遵守以下安全注意事项，可能导致设备故障甚至人身危险，我们将不对该类操作导致的损坏或伤害负责。

- 安装前，请关闭外部电路（为系统供电），包括门锁。
- 设备接通电源之前，请确认电源输出电压在指定电压范围内。
- 安装完成之前，请勿通电。

1.2 安装注意事项

1、所有走线都必须套管，可选 PVC 管和镀锌管，避免老鼠咬断线路引起故障。虽然控制器具备了良好的防静电、防雷击、防漏电设计，请务必保证控制器机箱和交流电地线连接完善，且交流电地线真实接地。

2、建议您不要带电拔插接线端子；请务必在拔下接线端子后，再进行相应的焊接工

1. 安全使用须知

作。

- 3、请勿擅自拆卸或者更换控制器的芯片，非专业的操作极可能会导致控制器损毁。
- 4、不建议您擅自连接其他附加设备，所有非常规操作，请务必先与我方工程师沟通。
- 5、不要将控制器和其他大电流设备接在同一供电插座上。
- 6、读卡器、出门按钮安装的高度在 **1.4-1.5 米**较为合适。可以根据客户的使用习惯，适当提高或降低。
- 7、控制器建议**安装在弱电井**等便于维护的地点。
- 8、所有接线端子的裸露部分强烈建议**不要超过 4mm**，可以使用专业的卡线工具，以防过长的裸线意外接触，而引起短路和通讯故障。
- 9、若需要保存门禁事件记录，请定期从控制器中导出数据。
- 10、针对不同应用场合，做好意外停电的应对措施，如**选用带 UPS 功能的电源**等。
- 11、外接 inBIO 读头（生物识别读头，即读头只负责采集指纹，指纹的比对、存储等都在控制器中进行）时，如果读头与设备共用电源，建议 EXT485 与读头的**连线不要超过 100 米**，否则建议使用独立电源。
- 12、计算机与控制器的连线长度：RS485 通讯小于 1200 米。为使通讯更稳定，建议控制在**在 800 米以内**。
- 13、为了防止电锁在开关瞬间产生的自感电动势对门禁系统的影响，在门禁系统现场应用接线时，需要在电锁上**并联一个二极管**（请使用随机配备的 FR107 二极管），以释放电锁开关瞬间产生的自感电动势。
- 14、强烈建议电锁与控制器**不要使用同一电源供电**。
- 15、建议使用随机配备的电源为控制器供电。
- 16、对有强磁干扰的场所，应采用镀锌钢管或屏蔽线敷设并做接地处理。

2. 系统简介

门禁管理系统是新型现代化的安全管理系统，主要用于管理重要场所的出入通道，是保证安全、预防犯罪的有效措施。本系统适用于各种重要场所，如银行、宾馆、机房、办公间、智能化小区或工厂等。

2.1 系统功能参数

- 采用高速 32 位 400MHZ CPU，配合 32M Bits RAM、256M Bits Flash
- 嵌入式 LINUX 操作系统
- inBIO160 可以控制单门单/双向，inBIO260 可以控制两门单/双向，inBIO460 可以控制两门双向或四门的单/双向
- 支持最多 30,000 个持卡人，3,000 枚指纹，100,000 条脱机事件记录
- 支持多种 Wiegand 卡格式，支持密码键盘，兼容多种卡片
- 采用以太网加 RS485 工业总线双通讯技术，保证通讯的可靠性
- 控制器内置硬件看门狗，杜绝死机
- 控制器电源输入具有过流、过压、反压保护
- 提供给读卡器的电源具有过流保护
- 所有输入/输出端口具有瞬间过压保护
- 通信端口具有瞬间过压保护

2.2 产品技术参数

- 工作电源：额定电压 12V(±20%)DC，额定电流≤0.5A
- 工作环境：温度 0℃~55℃，湿度 10~80%
- 电锁继电器输出，最大开关电压：36V（DC），最大开关电流：5A
- 辅助继电器输出，最大开关电压：36V（DC），最大开关电流：2A
- 采用可拆卸式的接线端子，合金钢无磁性法兰材料
- 控制器外形尺寸：inBI0160/260：185.1mm*106mm*36mm；
inBI0460：226mm*106mm*36mm
- 外箱尺寸：400mm*330mm*90.5mm

2.3 控制器指示灯说明

当 inBI0160/260/460 接通电源后，正常情况下，POWER 指示灯（红灯）亮，RUN 指示灯（绿灯）闪（表示系统正常），其它灯都不亮。

但以下情况时：

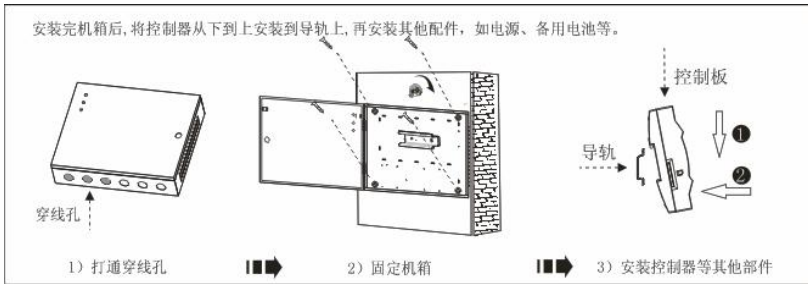
1. LINK 指示灯（绿灯）：常亮表示 TCP/IP 连接正常；
2. ACT 指示灯（黄灯）：闪烁表示 TCP/IP 正在收发数据；
3. EXT RS485 指示灯（黄绿）：闪烁表示外接 RS485 正在收发数据；
4. PC RS485 指示灯（黄绿）：闪烁表示 PC RS485 正在收发数据；
5. CARD 指示灯（黄灯）：灯闪表示刷卡。

如下图指示灯：

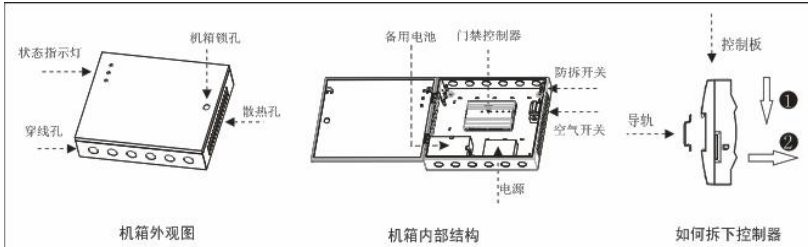
3. 安装与连线

3.1 机箱的安装

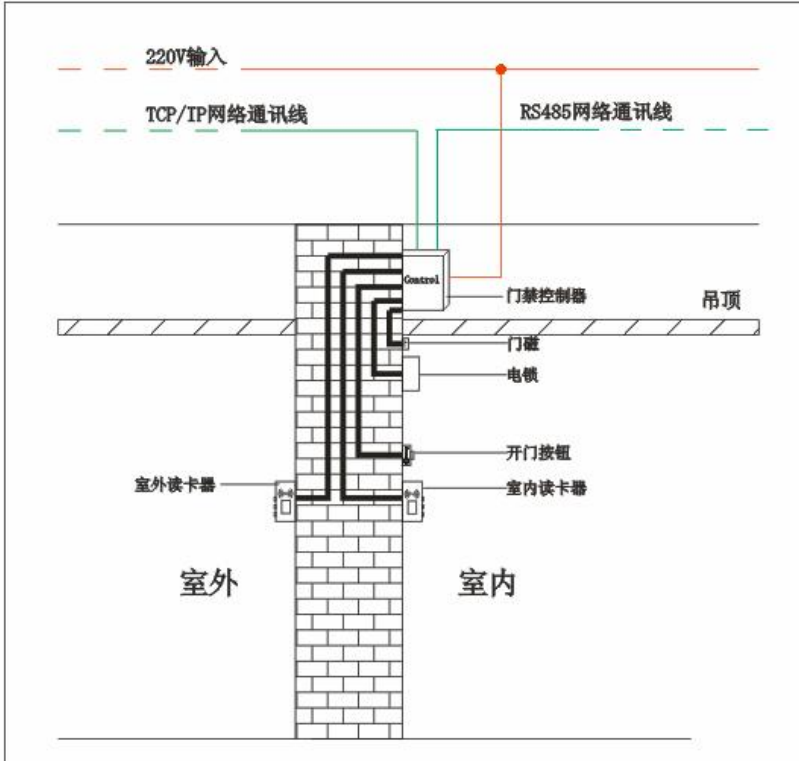
机箱安装过程如下：



机箱外观及内部结构如下图：



3.2 门禁控制器管线安装

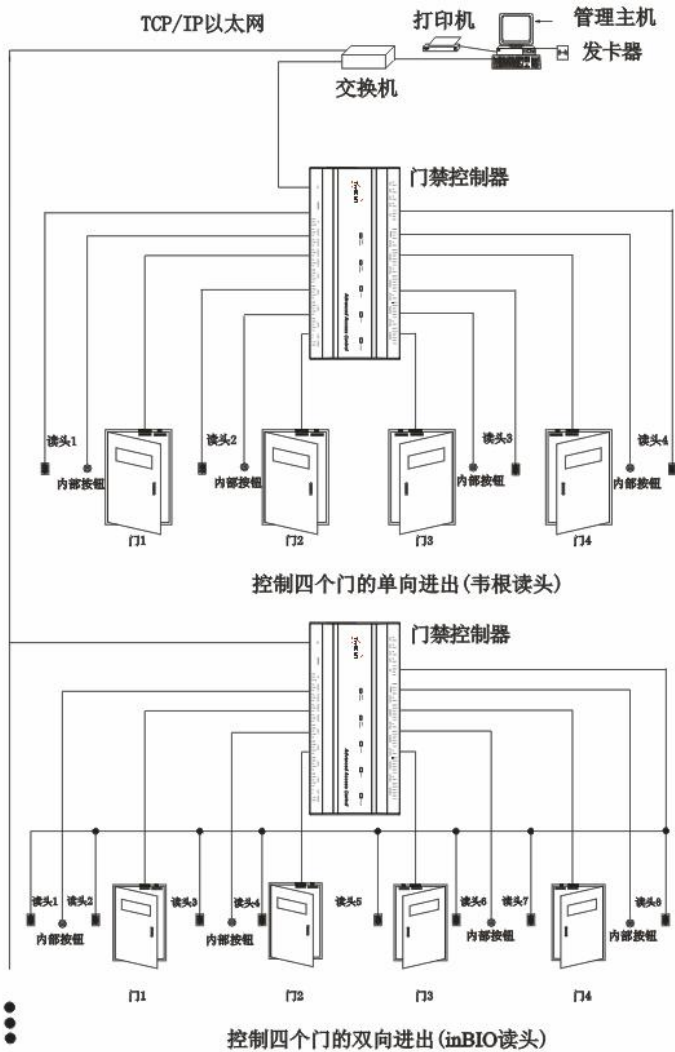


门禁控制器管线安装图

☺ 注意:

- 1) 接线前确保把电源关断，在通电状态下接线可能会对设备造成严重的损坏。
- 2) 门禁管线要严格按照强、弱电分开的原则；控制器线、电锁线、出门按钮线均单独穿管。

3.3 控制器系统的安装



inBIO460 系统安装示意图



备注：上图以 inBIO460 接四门单向/双向为例，还可以接两门双向。

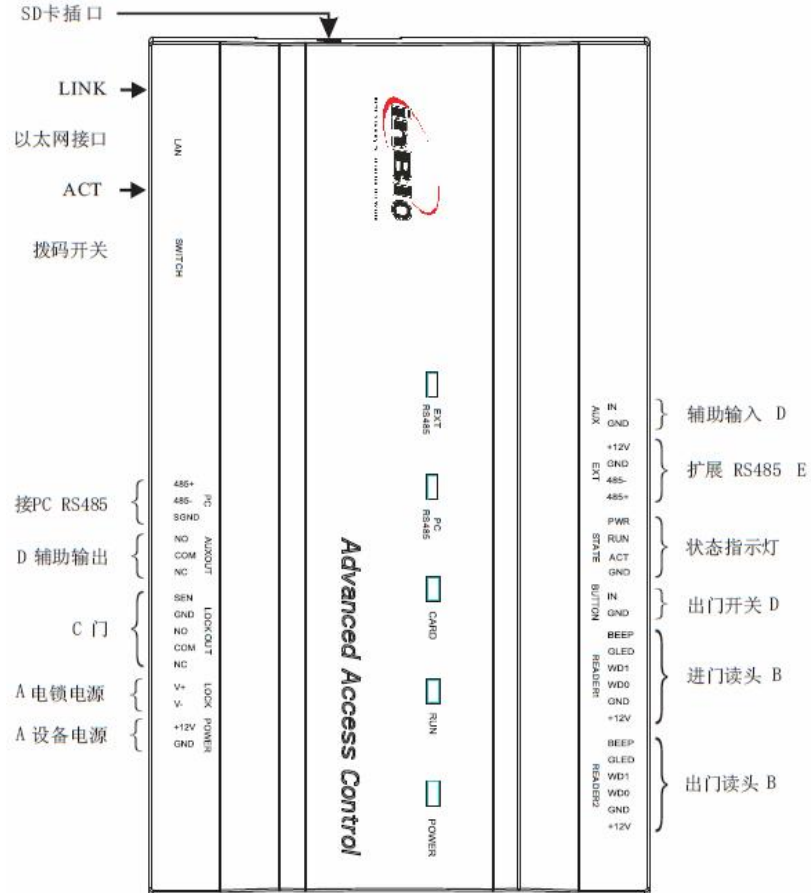
inBIO160 系统中最多可以接单门单/双向，inBIO260 可以接两门单/双向。

门禁管理系统由两部分组成，分别是管理工作站（PC 机）和控制器。管理工作站与控制器采用 TCP/IP 和 RS485 网络通信方式，485 总线上每个管理工作站最多可连接 63 台 inBIO 控制器（建议接 32 台以下）。通信线尽量远离高压电线，不要与电源线平行布线，更不能捆扎在一起。

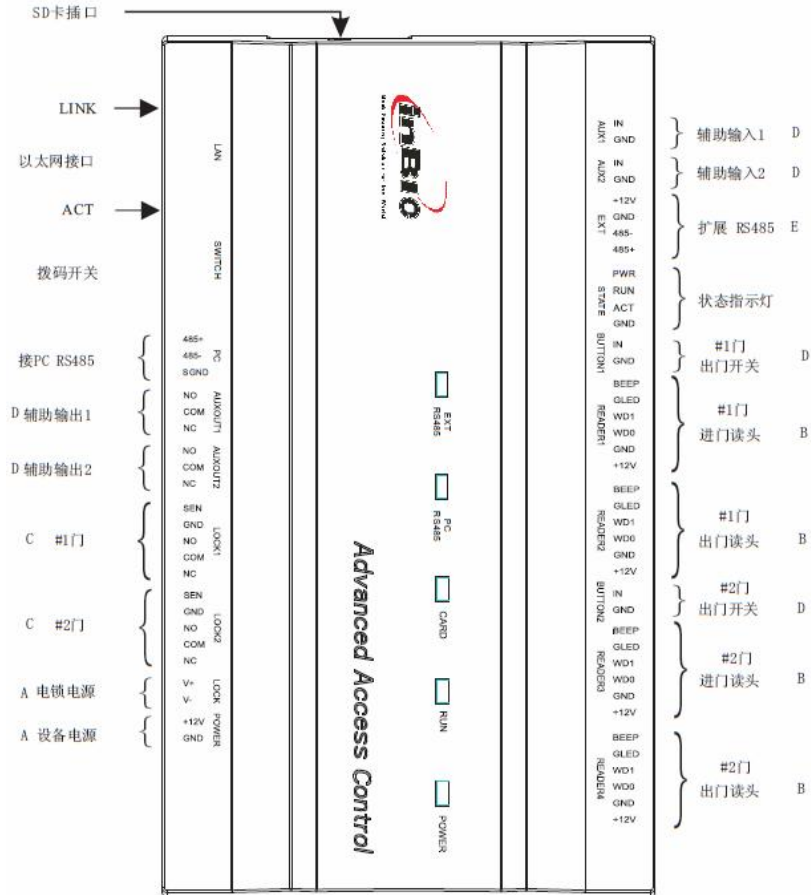
管理工作站是一台连接到网络的 PC 机，门禁管理人员只要通过运行在其上的门禁管理软件，就可远程实现各种管理功能，包括添加/删除用户、查看各种事件记录、开/关门和实时监测各门点状态等。

3.4 控制器接线端子说明

inBI0160 端子接线图:

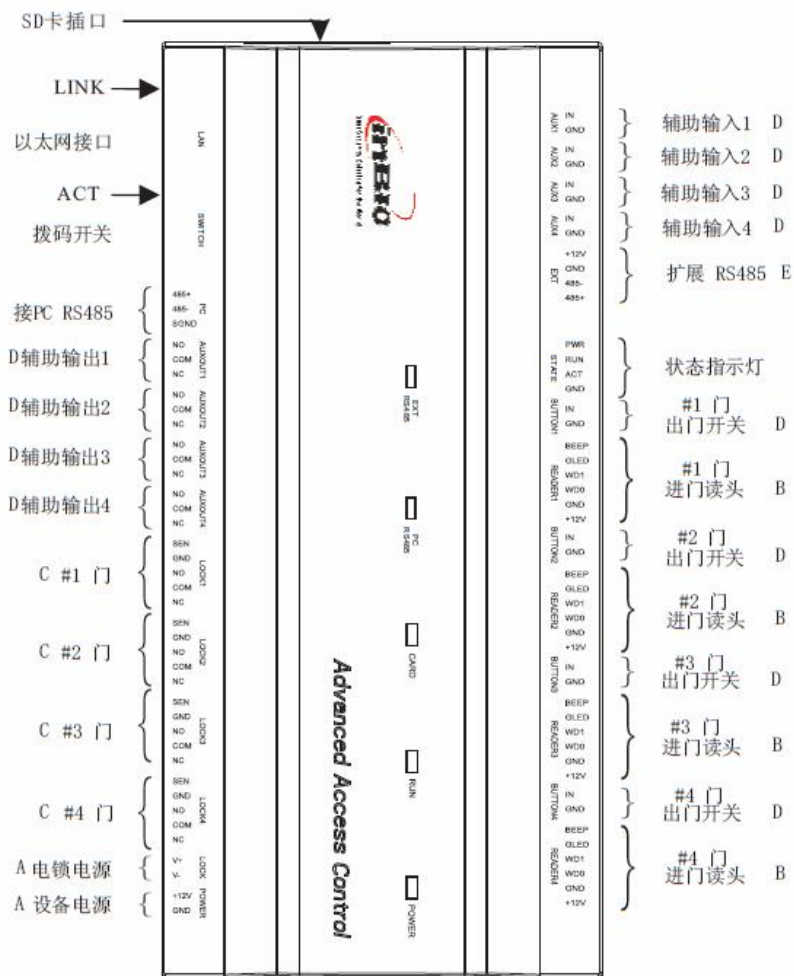


inBIO260 端子接线图



3. 安装与连线

inBI0460 端子接线图



● 端子说明如下：

1. 辅助输入可以接红外人体感应器、火警或烟感器等。
2. 辅助输出可以接报警器、摄像头或门铃等。
3. 以上所有端子都是通过对应的门禁软件来设置的，具体可参见其软件用户手册。

inBIO 控制器各端口附表：

序号	功能端口	inBIO160 (单门双向)	inBIO260 (两门双向)	inBIO460 (四门单/双向 两门双向)
1	Wiegand 读卡器接口	2	4	4
2	出门按钮	1	2	4
3	控锁继电器	1	2	4
4	门磁	1	2	4
5	扩展输入	1	2	4
6	扩展输出	1	2	4
7	inBIO 读头	2	4	8
8	RS485 PC 通讯	√	√	√
9	RS485 扩展通讯	√	√	√
10	TCP/IP	√	√	√

3.5 连接外围配件

1. 门磁：

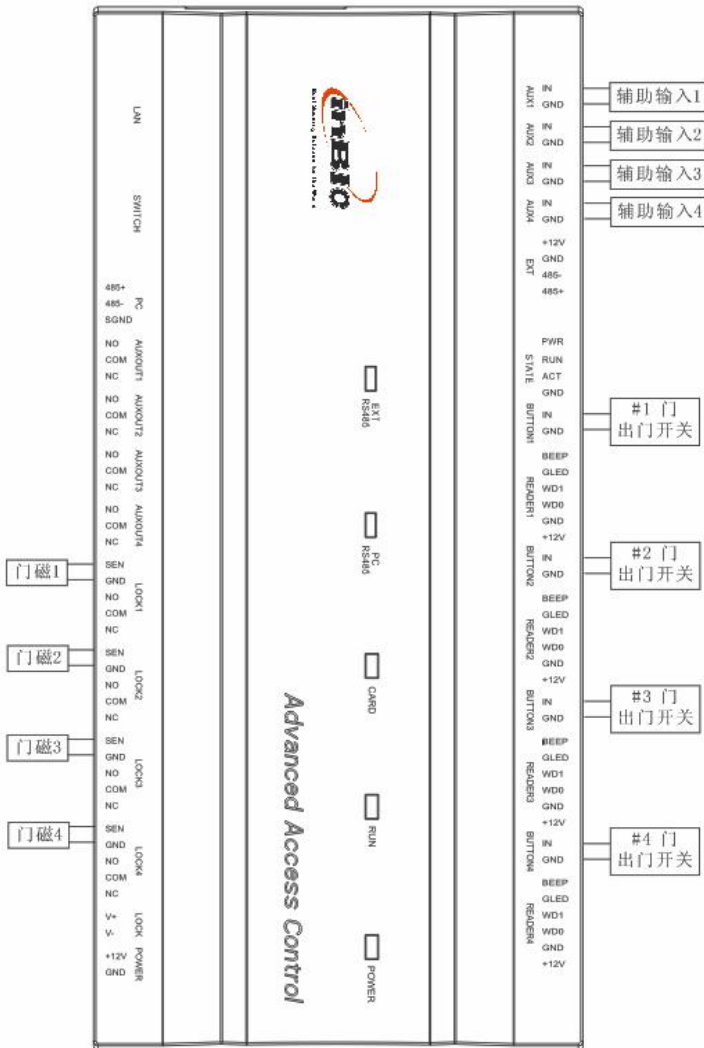
门磁用于感应门的开关状态，门禁控制器通过门磁开关可以侦测到门被非法打开，此时会输出报警。另外，打开门后在超过规定的时间内没有关好门，门禁控制器也会提示报警。建议选择两芯线，线截面积在 0.22 平方毫米以上。如果无需在线了解门的开关状态和无需门长时间未关闭报警、非法闯入报警和互锁等功能，门磁可不接。

2. 出门开关：


出门开关是安装在房间内部的开门开关装置，出门开关闭合就可以把门打开。出门按钮固定在距地面约 1.4 米处，应确保出门按钮位置对正、无偏歪，连线的准确、牢固（将未用到的线的裸露端掐断，并用绝缘胶布包缠）。要注意防电磁干扰（如：照明开关、计算机等）。出门按钮到控制器的连线建议采用两芯线，线截面积在 0.3 平方毫米以上。

3. 辅助输入：

inBI0160 提供 1 个辅助输入接口，inBI0260 提供 2 个辅助输入接口，inBI0460 提供 4 个辅助输入接口，用于连接红外人体感应探测器、火灾烟感探测器、煤气探测器、窗磁报警或无线出门开关等。辅助输入通过相应的门禁软件来设置，详细请参见《ZKAccess5.0 用户手册》。



inBIO460 与门磁、出门开关、辅助输入设备的连接图

 备注：上图以 inBIO460 为例。inBIO160 提供 1 个辅助输入接口，

inBI0260 提供 2 个辅助输入接口, inBI0460 提供 4 个辅助输入接口。

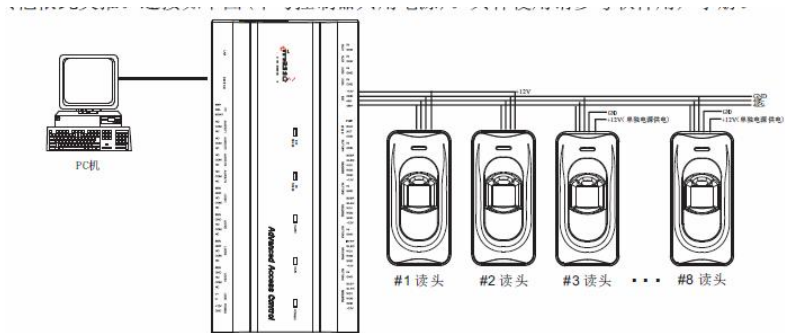
3.6 与读头的连接

控制器同时支持连接inBIO生物识别读头和Wiegand读头。使用inBIO读头时,所有指纹在控制器中进行存储、比对等操作,不必因为更换读头而重新登记指纹,真正实现生物识别读头连接。

1. 连接inBIO读头

inBI0160可以连接2个inBIO读头,可连接成单门双向; inBI0260提供4个读头,可连接成两门双向; inBI0460可连接8个inBIO读头,可连接成四门双向。

连接inBIO读头之前,必须先用软件或通过读头的拨码开关、按键等方式设置读头的485地址(机号),如读头1、2(其中,奇数为进门读头,偶数为出门读头)的485地址为1、2,对应门1。具体使用请参考软件用户手册。



inBI0460与inBIO读头的连接图

☺ **注意:** 外接 inBIO 读头时,如果读头与设备共用电源,建议 EXT485 与读头的连线不要超过 100 米。否则建议使用独立电源。

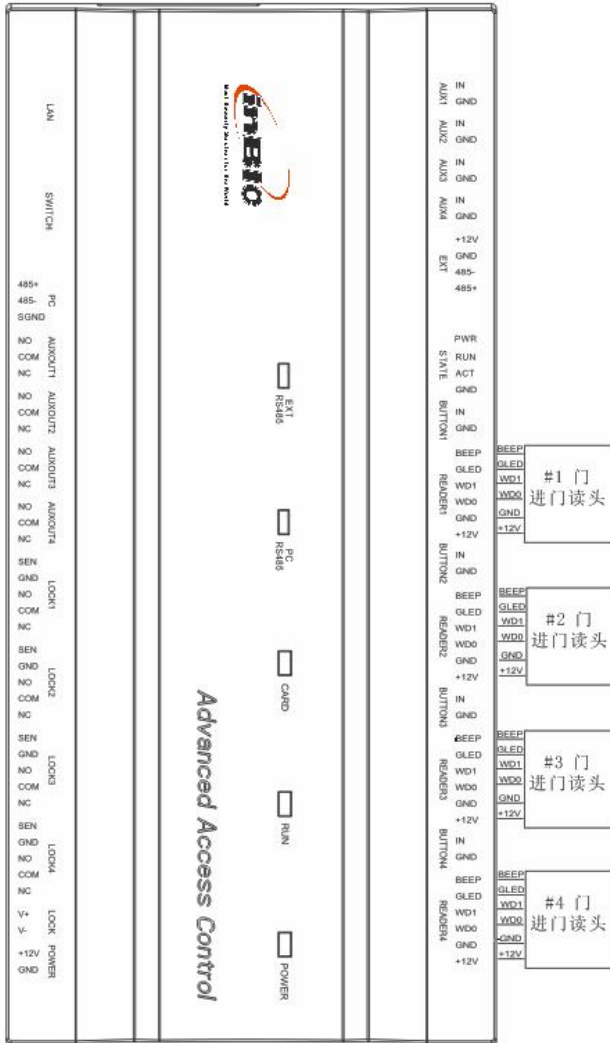
2. 连接Wiegand读头

inBI0160可以连接2个Wiegand读头,可连接成单门双向; inBI0260提供4个读头,可连接成两门双向; inBI0460提供4个读头,可连接成两门双向或四

门单向。

inBIO 提供的 Wiegand 接口的读头，可以连接不同类型的读头，如果您的读卡器使用的电压不是直流 12V，则需要外部电源设备。读头在安装时，应距地面 1.4m 左右，距门边框 30-50mm。

3. 安装与连线



inBI0460 与 Wiegand 读头的连接图

3.7 继电器输出的连接

inBIO160 共有两个继电器（默认一个控制门锁，一个作为辅助输出）；inBIO260 共有四个继电器（默认两个控制门锁，两个作为辅助输出）；inBIO460 共有八个继电器（默认四个控制门锁，四个作为辅助输出）。

辅助输出的继电器可用于连接监视器、报警器或门铃等。辅助输出通过相应的门禁软件来设置，详细请参见《ZKAccess5.0 用户手册》。

门锁继电器提供干湿模式两种接法，辅助输出继电器则没有，下面以门锁的连接为例介绍继电器输出的连接。

（1）门禁控制器提供多组电锁输出，对通电时打开，断电时关闭的锁，应该使用COM、NO端子（通电常开锁）。对通电时关闭、断电时打开的锁，应该使用COM、NC端子（通电常闭锁）。

（2）通过跳线的不同跳接方式，可将输出设为“干模式”或“湿模式”。在湿模式下，将2-3、4-5短接。即控制器与锁采用两路独立电源：一路接到POWER端口的+12V与GND上（给控制器供电），另一路接到LOCK的V+与V-上（给锁供电）。

干模式跳线方式：将1-2、3-4短接，继电器输出无电压，只是开关量，控制NO或NC的通断状态。



备注：出厂默认设置为干模式跳线。改变跳线方式时，需要先打开控制器外壳：用螺丝刀依次从控制器背面四角的长方形孔，由外向内拨动，在听到“咔”声后，即可拆掉外壳。

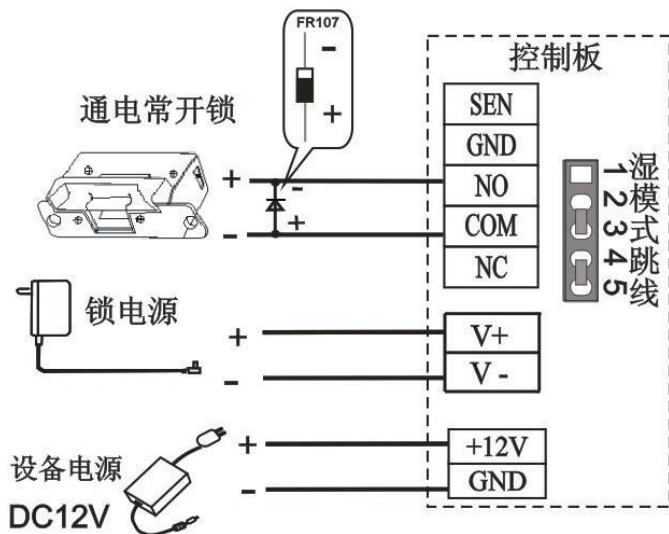
（3）门禁控制器标配为12V/3A的电源，这个电源只考虑了控制器本身的电源功耗、韦根读头、inBIO读头的输出功耗。所以一般情况下，不推荐锁与设备共用电源。如果确实需要锁与设备共用电源，建议更换更大容量的电源，

3. 安装与连线

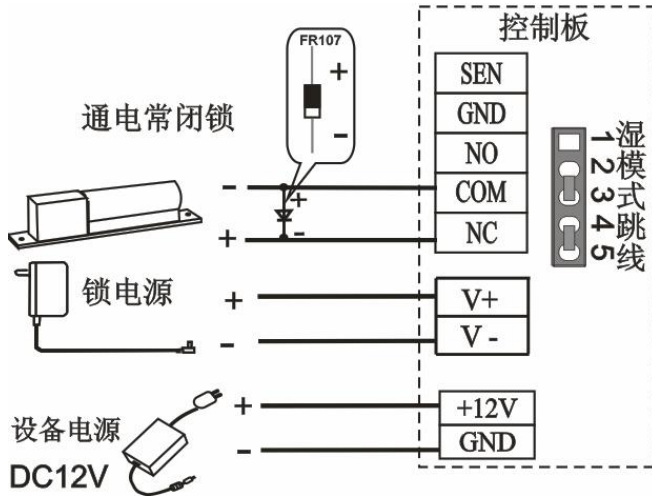
例如12V/5A的电源。此时除预留的3A电流，还有2A电流可供锁使用。如果接我们常用的电插锁(静态损耗300mA，最大动态电流500mA)，最多可以接4把电插锁。

(4) 为了防止电锁在开关瞬间产生自感电动势对门禁系统产生影响，在门禁系统现场应用接线时，需要在电锁上**并联一个二极管**(请使用随机配备的FR107)，以释放自感电动势。

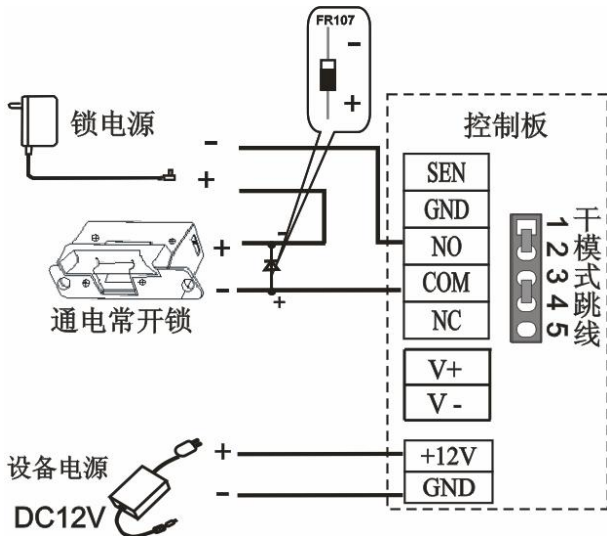
1. 湿模式：独立电源接常开锁



2. 湿模式：独立电源接常闭锁

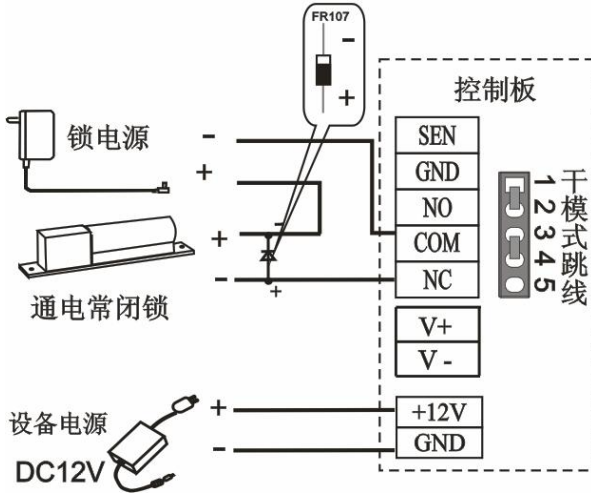


3. 干模式：独立电源接常开锁

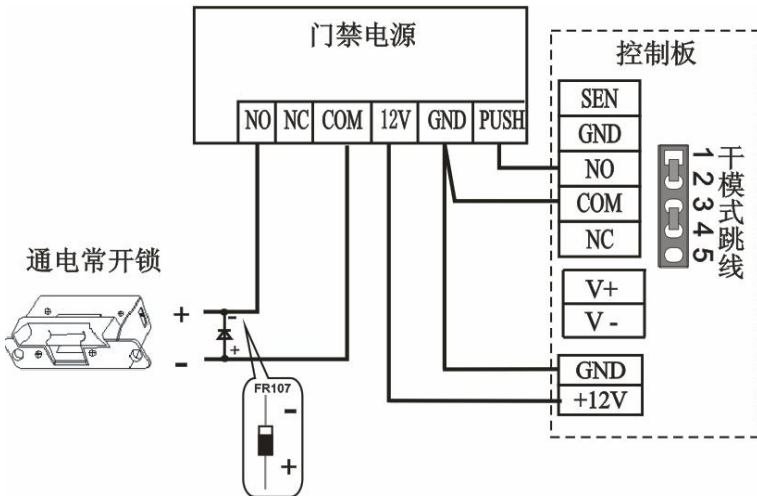


4. 干模式：独立电源接常闭锁

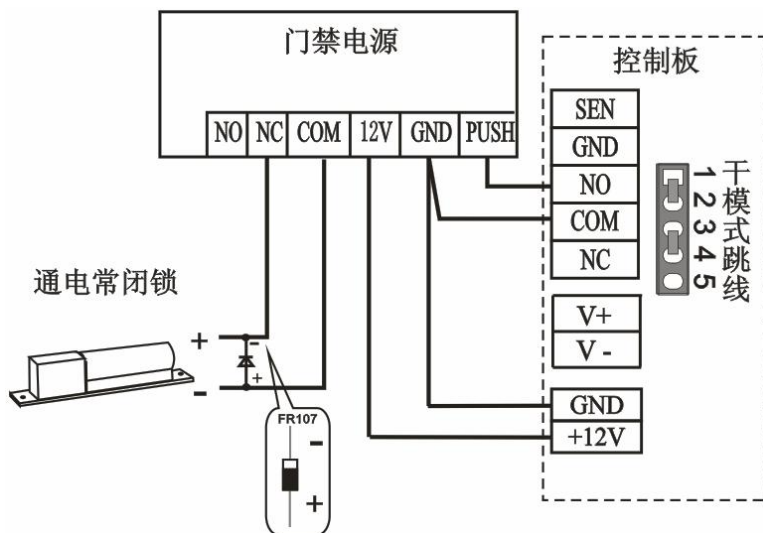
3. 安装与连线



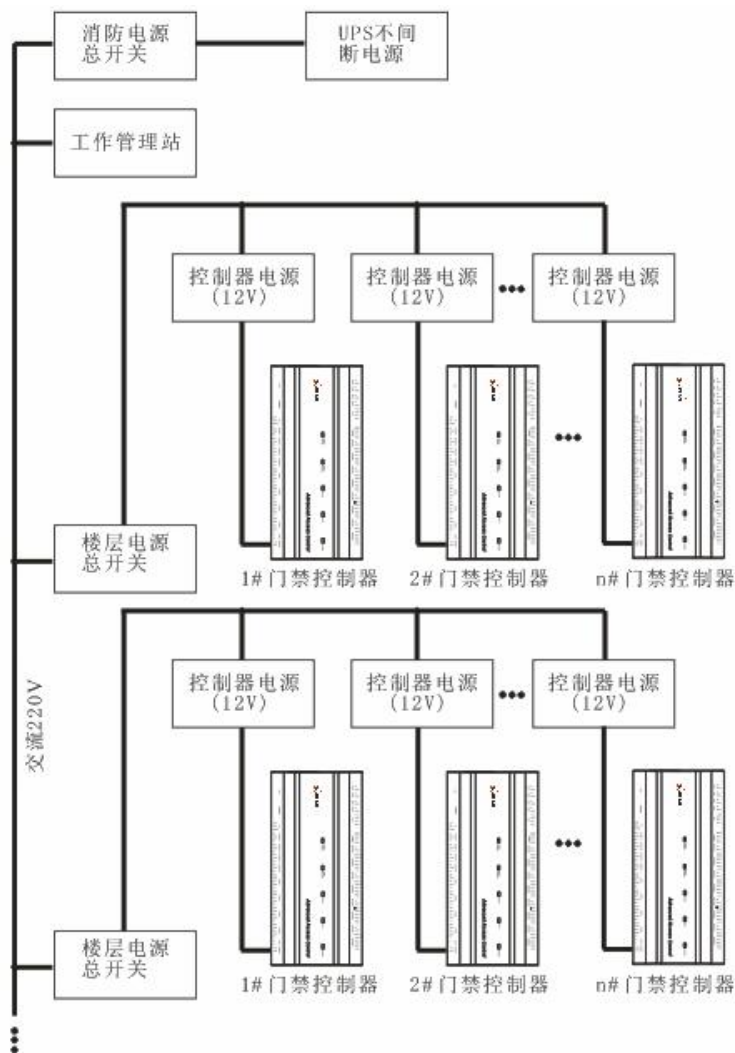
5. 干模式：开关量输出控常开锁



6. 干模式：开关量输出控常闭锁



3.8 门禁控制器系统供电结构



门禁控制器采用+12V 直流电供电。一般来说为减少控制器间电源干扰影响，应对各控制器单独供电，当对可靠性要求较高时，还需对控制器和电锁分别供电。

为防止控制器失电而造成整个系统无法正常工作，一般要求门禁管理系统至少配备一台 UPS 不间断电源，门禁电锁采用外部电源供电，确保门禁管理系统在掉电期间还能正常工作。

4. 通讯连接

4.1 连网布线说明

1. RS485 通信线采用国际通用的屏蔽双绞线，这样可以有效屏蔽干扰。
2. 电源采用 220V 转 12V 直流供电方式。
3. Wiegand 读头使用 6 芯通讯屏蔽线（RVVP 6*0.5mm，有 6、8、10 芯可供用户根据需要选择），减少传输过程中的干扰。
4. 如果电流较大，电锁动作时会产生较大干扰信号，为减少对其它元器件的影响，建议采用 4 芯电缆线（RVV 4*0.75mm²，其中 2 芯电源，2 芯门磁）。
5. EXT485 使用 4 芯通讯电缆线（RVVP 4*0.5mm）。
6. 其它控制线（如出门开关），均采用 2 芯电缆线（RVV 2*0.5mm²）。
7. 布线时要注意以下事项：
 - 信号线（如网线、RS-485 线）不能与大功率电力线（如电锁线与电源线）平行，更不能穿在同一套管内。如因环境所限要平行走线，则必须距离 50cm 以上。
 - 配线时应尽量避免导线带接头。如必须使用，则接头必须采用压线或焊接。导线连接和分支处不应受机械力作用。
 - 配线在建筑物内安装要保持水平或垂直。配线应加套管保护（塑料或铁水管，按室内配线的技术要求选配），天花板走线可用金属软管，但需固定稳固美观。
 - **屏蔽措施及屏蔽连接：**在施工前的考察中如果发现布线环境的电磁干

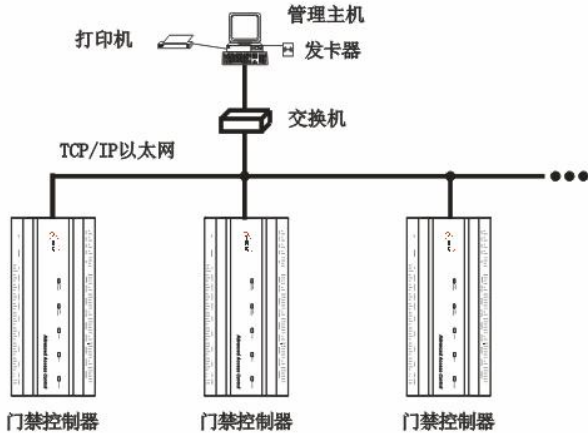
扰比较强烈，在设计施工方案时必须考虑对数据线进行屏蔽保护。当施工现场有比较大的辐射干扰源或与大电流的电源成平行布置等，则必须进行全面的屏蔽保护。屏蔽措施一般为：最大限度的远离干扰源，并使用金属线槽或镀锌金属水管，保证数据线的屏蔽层和金属槽或金属管的连接可靠接地。注意：屏蔽体只有安全可靠接地才能取得屏蔽效果。

- **地线接法：**布线现场必须有可靠的大直径接地线，接地线应符合国家标准，应采用树形接法，以避免形成直流环路。此接地线必须远离雷场，绝对不能使用避雷线，并保证在有雷击时，此接地线没有雷击电流。金属线槽与布线用金属管的连接必须是可靠的，并使用大直径的电线连接至接地线。此段线的阻抗不能大于 2 欧。屏蔽层也必须连接可靠，屏蔽层为一端接地，保证电流方向的一致。屏蔽层的接地线必须使用大截面积（不小于 2.5mm^2 ）的电线连接。

4.2 TCP/IP 网络通信方式

交叉连接网线 Ethernet 10/100Base-T Crossover Cable 主要用于级联集线器和交换机，或者直接连接两个以太网端点（不通过集线器），支持 10Base-T 和 100Base-TX。

4. 通讯连接

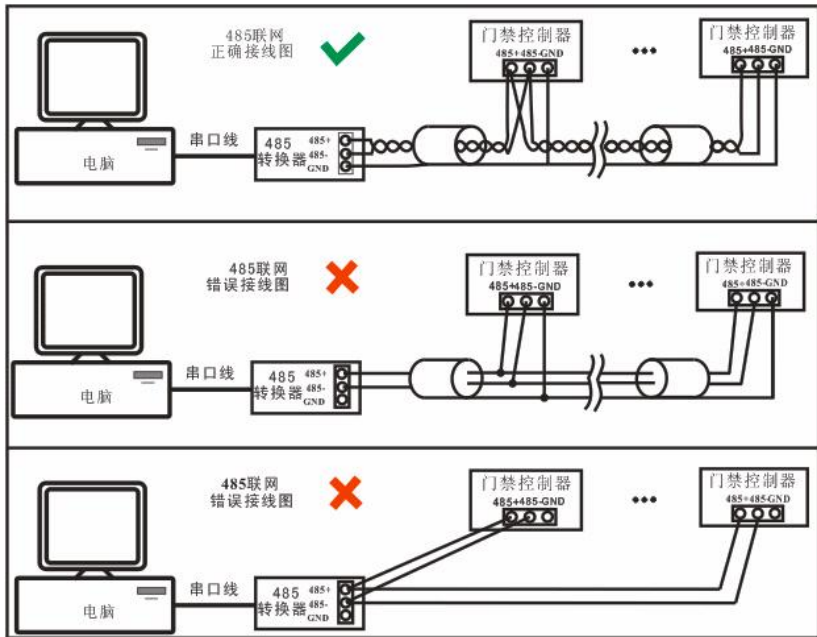


TCP/IP 通讯方式系统联网图

4.3 RS485 网络通信方式

- 1) RS485 通信线采用国际通用的 RVVP（屏蔽双绞线），这样可以有效屏蔽干扰。RS485 通信线应使用总线制级联连接方式，不能采用星型接线，以减少通信中的信号反射，以取得良好的屏蔽效果。
- 2) 单条总线能接 63 台门禁控制器，建议连接 32 台以下。
- 3) 外接 inBIO 读头时，如果读头与设备共用电源，建议 EXT485 与读头的**连线不要超过 100 米**。否则建议使用独立电源。
- 4) 为了消除在通信电缆中的信号衰减和抑制干扰，当总线长度大于 300 米时，RS485 总线常在第一台和最后一台门禁控制器接入一个 120 欧的电阻。
- 5) 此门禁控制器只需将拨码开关第 8 位拨到“ON”位，即相当于在 485+、485- 连线上并联了一个 120 欧的 RS485 终端电阻。

如下图需将第一台和最后一台控制器的拨码开关的第 8 位拨到“ON”的位置。



RS485 通讯方式系统正确联网图

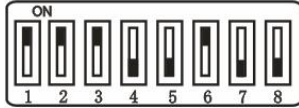
4.4 拨码开关设置

● 485 地址设置

4. 通讯连接

拨码开关的第 1 至 6 位是 RS485 通讯的设备机号设置段，采用二进制方式编码，低位在前，开关拨到 ON 位定义为 1（开），往下拨定义为 0（关）；

例如：设置机号为 39=1+2+4+32，对应的编码为 111001，将第 1、2、3、6 位拨到 ON 位，例图如下：



RS485 地址设置表：

地址	脚位	开关设置					
		1	2	3	4	5	6
代表地址号		1	2	4	8	16	32
01		ON	OFF	OFF	OFF	OFF	OFF
02		OFF	ON	OFF	OFF	OFF	OFF
03		ON	ON	OFF	OFF	OFF	OFF
04		OFF	OFF	ON	OFF	OFF	OFF
05		ON	OFF	ON	OFF	OFF	OFF
06		OFF	ON	ON	OFF	OFF	OFF
07		ON	ON	ON	OFF	OFF	OFF
08		OFF	OFF	OFF	ON	OFF	OFF
09		ON	OFF	OFF	ON	OFF	OFF
10		OFF	ON	OFF	ON	OFF	OFF
11		ON	ON	OFF	ON	OFF	OFF
12		OFF	OFF	ON	ON	OFF	OFF
13		ON	OFF	ON	ON	OFF	OFF
14		OFF	ON	ON	ON	OFF	OFF
15		ON	ON	ON	ON	OFF	OFF

16	OFF	OFF	OFF	OFF	ON	OFF
17	ON	OFF	OFF	OFF	ON	OFF
18	OFF	ON	OFF	OFF	ON	OFF
19	ON	ON	OFF	OFF	ON	OFF
20	OFF	OFF	ON	OFF	ON	OFF
21	ON	OFF	ON	OFF	ON	OFF
22	OFF	ON	ON	OFF	ON	OFF
23	ON	ON	ON	OFF	ON	OFF
24	OFF	OFF	OFF	ON	ON	OFF
25	ON	OFF	OFF	ON	ON	OFF
26	OFF	ON	OFF	ON	ON	OFF
27	ON	ON	OFF	ON	ON	OFF
28	OFF	OFF	ON	ON	ON	OFF
29	ON	OFF	ON	ON	ON	OFF
30	OFF	ON	ON	ON	ON	OFF
31	ON	ON	ON	ON	ON	OFF
32	OFF	OFF	OFF	OFF	OFF	ON
33	ON	OFF	OFF	OFF	OFF	ON
34	OFF	ON	OFF	OFF	OFF	ON
35	ON	ON	OFF	OFF	OFF	ON
36	OFF	OFF	ON	OFF	OFF	ON
37	ON	OFF	ON	OFF	OFF	ON
38	OFF	ON	ON	OFF	OFF	ON
39	ON	ON	ON	OFF	OFF	ON
40	OFF	OFF	OFF	ON	OFF	ON
41	ON	OFF	OFF	ON	OFF	ON
42	OFF	ON	OFF	ON	OFF	ON
43	ON	ON	OFF	ON	OFF	ON

4. 通讯连接

44	OFF	OFF	ON	ON	OFF	ON
45	ON	OFF	ON	ON	OFF	ON
46	OFF	ON	ON	ON	OFF	ON
47	ON	ON	ON	ON	OFF	ON
48	OFF	OFF	OFF	OFF	ON	ON
49	ON	OFF	OFF	OFF	ON	ON
50	OFF	ON	OFF	OFF	ON	ON
51	ON	ON	OFF	OFF	ON	ON
52	OFF	OFF	ON	OFF	ON	ON
53	ON	OFF	ON	OFF	ON	ON
54	OFF	ON	ON	OFF	ON	ON
55	ON	ON	ON	OFF	ON	ON
56	OFF	OFF	OFF	ON	ON	ON
57	ON	OFF	OFF	ON	ON	ON
58	OFF	ON	OFF	ON	ON	ON
59	ON	ON	OFF	ON	ON	ON
60	OFF	OFF	ON	ON	ON	ON
61	ON	OFF	ON	ON	ON	ON
62	OFF	ON	ON	ON	ON	ON
63	ON	ON	ON	ON	ON	ON

● 恢复出厂设置

拨码开关的丝印 7（即第 7 位）为系统设置恢复开关，默认为 OFF。当在 10 秒内将第 7 位拨码开关往上再往下拨动重复 3 次，最后拨回 OFF 位，重启门禁控制器就可恢复出厂设置。

● 终端电阻设置

第 8 位为 RS485 终端电阻设置位。把开关拨到“ON”位置，即相当于在 485+、

485-连线上并联一个 120 欧的终端电阻。

