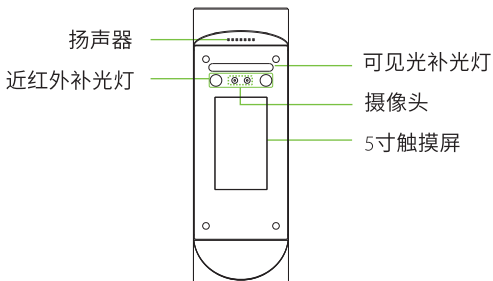


多光谱人脸识别终端 快速入门指南

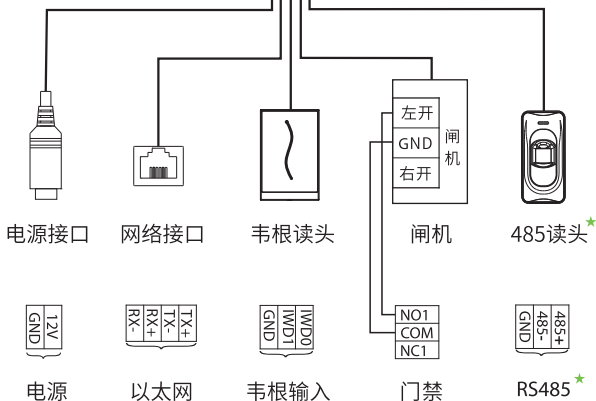
版本: 1.0 日期: 2020.03



1. 外观介绍



● 设备接线图



注：本指南中标记*为选配功能，部分机型适用，具体以实物为准。

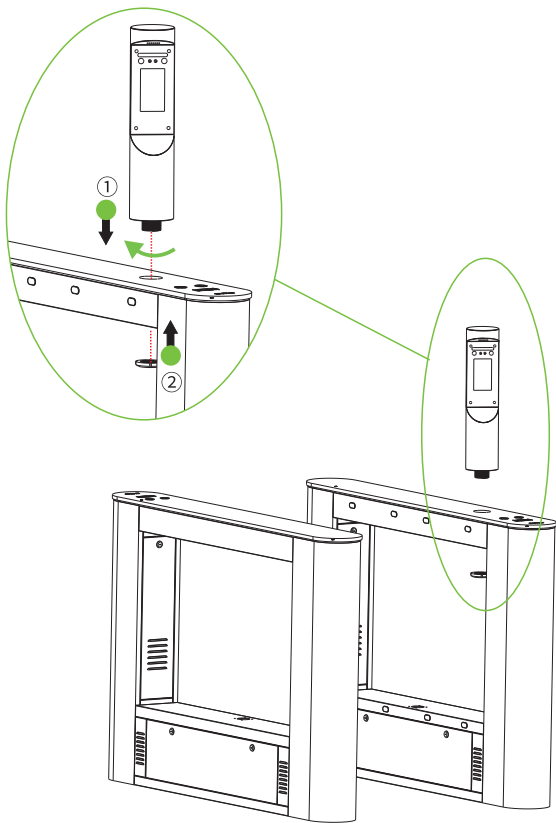
* 本公司保留最终更改权和解释权。

2. 设备安装

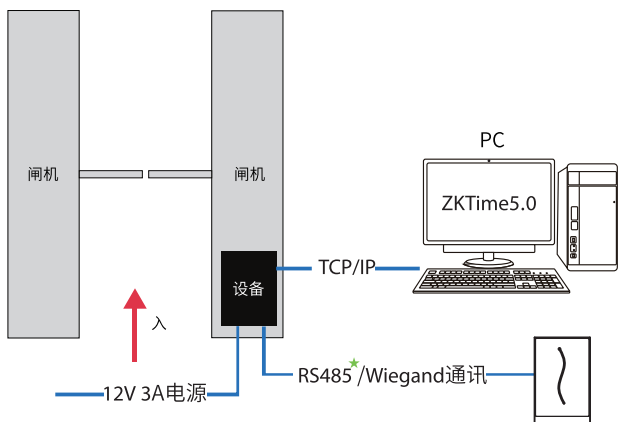
❖ 设备安装在闸机上

安装前, 请将线缆穿过闸机孔。

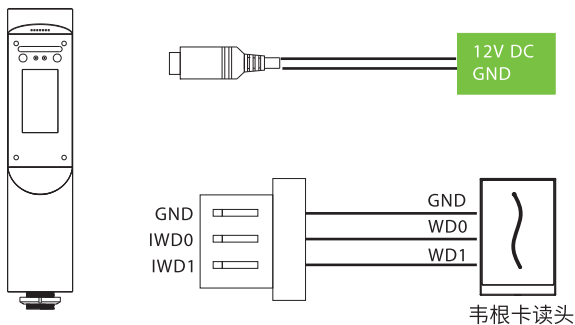
- ① 在闸机上打一个 $\phi 50\text{mm}$ 的安装孔, 将安装支架旋转插入闸机的安装孔中。
- ② 将设备调整至合适的角度, 固定螺母。



3. 接线示意图

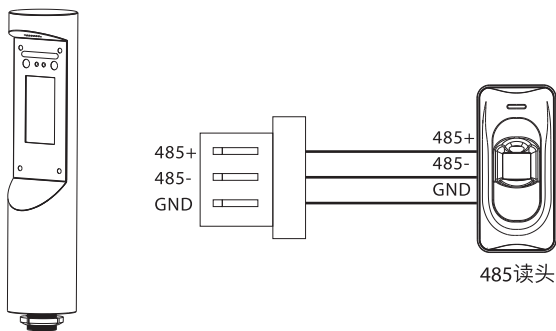


4. 连接韦根读头、电源



- 电源推荐:12V - 3A。
- 如果和其他设备共用电源, 建议电源的供电电流大于总工作电流。

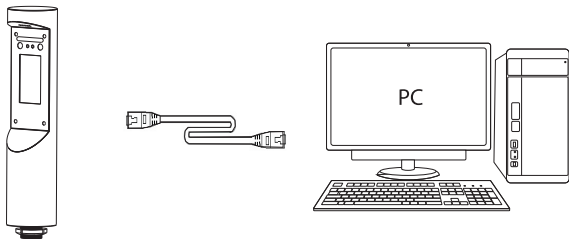
5. 连接485读头★



注意：若外接485读头，请先联系我司的技术支持人员，开启相应识别方式的参数。

6. 以太网连接电脑

通过以太网线连接设备和电脑软件。举例说明如下图所示：





IP地址：192.168.1.201
子网掩码：255.255.255.0

IP地址：192.168.1.130
子网掩码：255.255.255.0

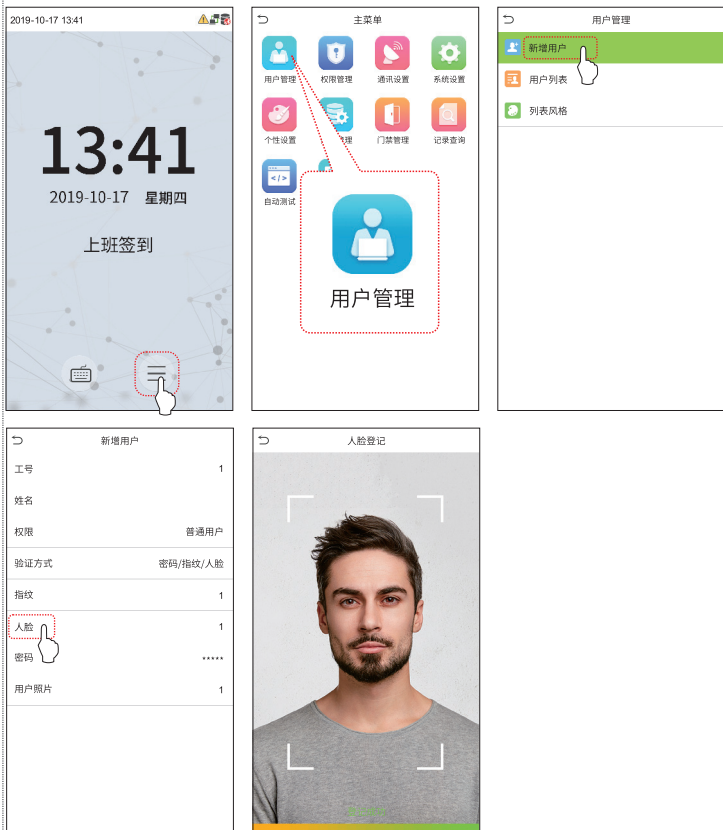
注意：设备连接软件时，请确保设备IP与服务器IP在同一个网段内。
点击通讯设置>网络设置，输入IP地址后点保存。

7. 新增用户

当设备中没有设置超级管理员时, 点击  即可进入菜单操作; 设置了超级管理员后, 需通过超级管理员验证后才能进入菜单。为了设备的安全性, 建议首次使用设备时, 登记超级管理员。


点击设备待机界面  > 用户管理 > 新增用户, 进入新增用户界面, 输入工号、姓名、权限、验证方式、人脸、密码和用户照片。


如需登记指纹, 可通过连接软件下发至设备。



8. 以太网、云服务器设置 ★



点击待机界面 **☰** > **通讯设置** > **网络设置**，进入网络设置界面，对以太网网络地址参数等进行设置。若设备TCP/IP通讯成功，设备待机界面右上角显示通讯成功图标 。

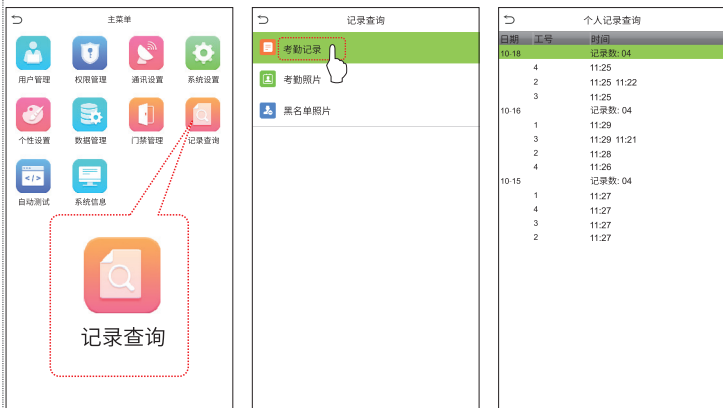
点击待机界面 **☰** > **通讯设置** > **云服务器设置**，进入云服务器设置界面，输入服务器地址和端口号，即软件安装后的服务器的IP地址和端口号。若设备与服务器通讯成功，设备待机界面右上角显示通讯成功图标 。

9. 门禁设置



点击待机界面 **☰** > **门禁管理**，进入门禁管理界面，对门禁相关参数进行设置。

10. 记录查询



点击待机界面 > **记录查询**, 进入记录查询界面。员工考勤成功后记录将保存在设备中, 通过记录查询可方便查阅员工是否有考勤。

11. 快捷键定义



点击待机界面 > **个性设置** > **快捷键定义**, 进入快捷键设置界面。可以将屏幕快捷键定义为考勤状态键或者功能键。点击屏幕无图标的任意位置, 将会出现定义的快捷菜单键。

