

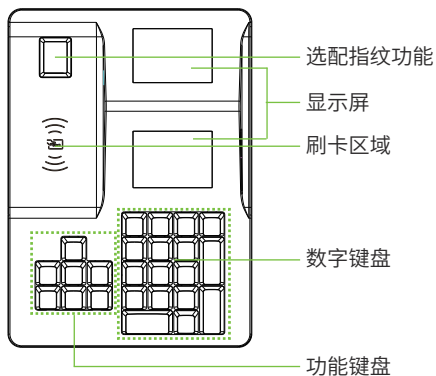
# 彩屏在线消费 快速入门指南

设备版本：10.0

日期：2018.11

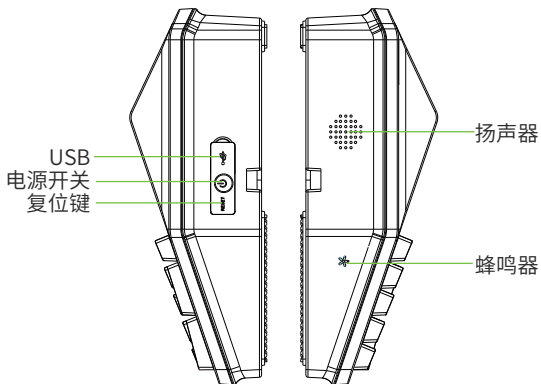


正视图

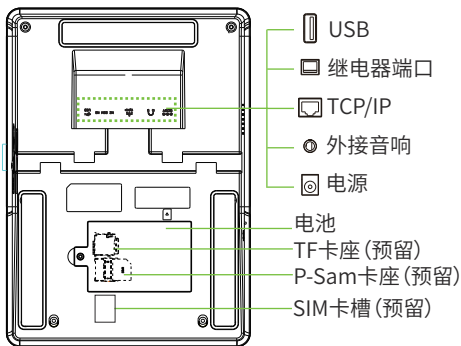


右视图

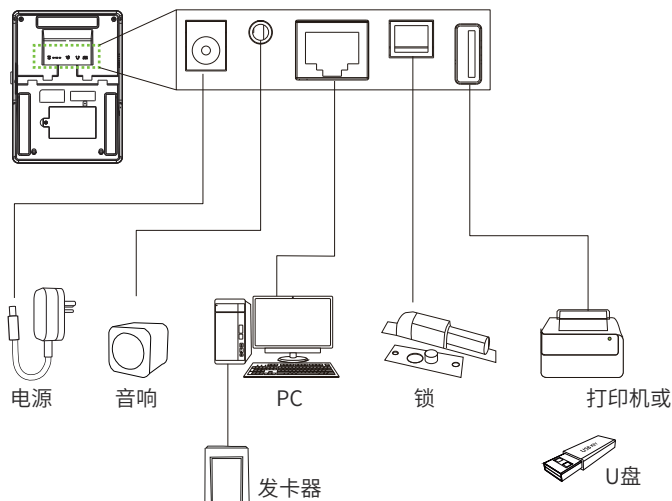
左视图



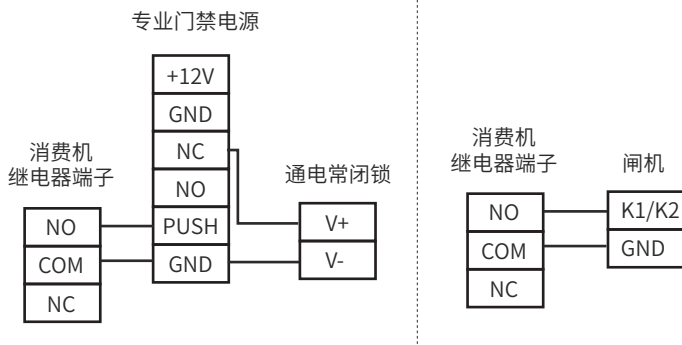
## 背视图



## 接线

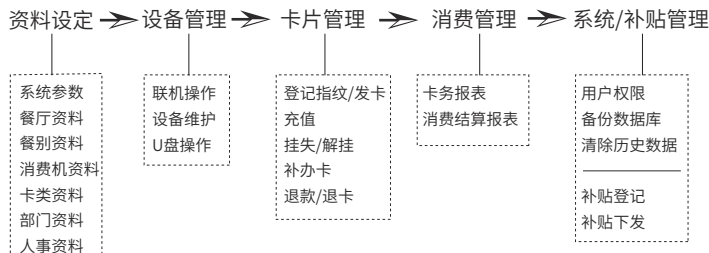


## 继电器端子接线(选配)



## 软件设置

### 1. 参数设置流程图



**备注:**具体操作参考软件用户手册。

### 2. 设备连接[消费管理系统]软件

- 在消费机上按[菜单]->[通讯设置]->[网络设置], 设置IP地址, 必须与软件所在电脑在同一网段, 如电脑IP:192.168.1.201,则消费机IP:192.168.1.xxx。
- 在软件点击[设备管理]->[设备维护]->[增加], 输入消费机IP地址和序列号, 点击[确认]。



c)运行消费系统后台服务,点击[服务器设置]->[服务器端口设置],输入服务器端口,点击[确认]并重启服务器程序。



d)在消费机上按[菜单]->[通讯设置]->[ADMS设置],设置服务器地址和服务器端口号,必须与软件所在电脑IP和端口相同。

注:此消费机必须连接消费软件才能消费,属联机消费设备。

## 消费机设置

### 1.时间和日期

按[菜单]->[系统设置]->[时间和日期],将日期设置为当前时间。



### 2.消费参数设置

按[菜单]->[系统设置]->[消费参数设置],



分段定值:按不同时段,每个时间段消费扣款金额不同。

消费模式选择:定值模式,按设置好的定值的金额进行消费。

    计次模式,只记次数不扣款。

    金额模式,键盘上直接输入金额进行消费。

定值金额:选择为(非分段)定值模式时,则输入定值金额。

切换键功能:开启,功能键盘[切换],可快捷切换消费模式。

### 3.消费成功界面参数

按[菜单]->[个性设置]->[消费成功界面参数]->[验证信息显示延时(s)],指刷卡消费后,界面显示停留时间,推荐设置3s。



### 4.通行设置(选配功能)

开启通行信号,刷卡成功后,消费机发送通行信号给门禁设备开门。



### 5.界面、语音设置(此处自定义修改)

按[菜单]->[个性设置],对设备界面,声音进行设置。



### 6.U盘升级

按[菜单]->[系统设置]->[U盘升级]

通过U盘中的升级文件对设备的固件程序进行升级。



## 常用收费操作

切换模式->刷卡模式->刷卡->错误纠正->查询

a) 按[切换]键, 选择消费模式。([切换键功能]需开启)

b) 以金额模式为例, 在数字键盘输入金额(可做加、减及简单乘法运算)->确认

c) 刷卡消费或指纹消费

d) 误刷消费, 按[纠错]->刷管理员卡->快速放误刷卡->退回最后一笔消费金额

e) 若需离开, 按[锁定]

f) 按[查询]->[确认]查询所有消费记录, 或输入卡号查询指定员工消费记录。

