

TDB08-P

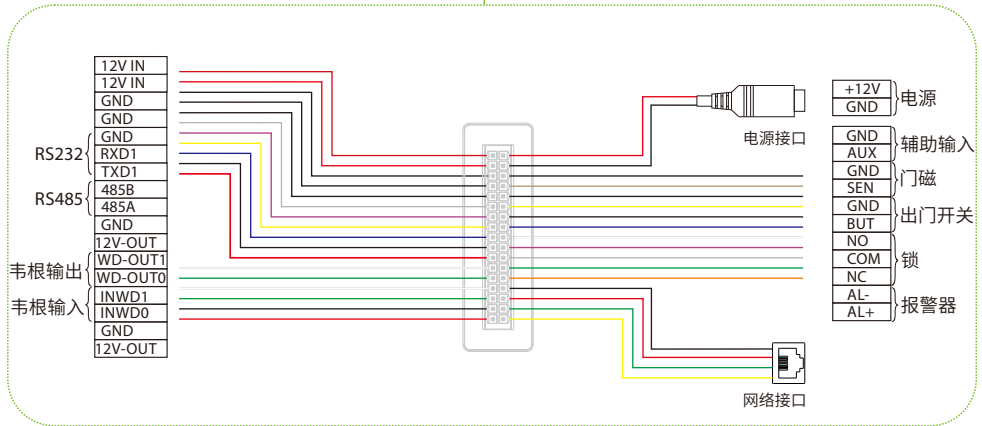
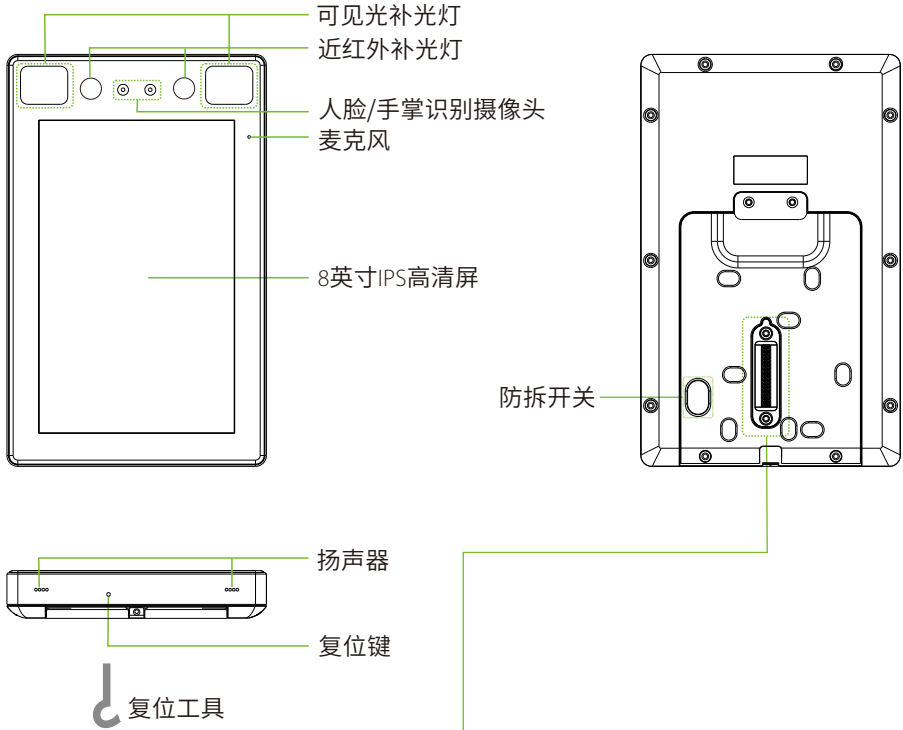
快速入门指南

版本：1.0

日期：2020.03



1 设备外观

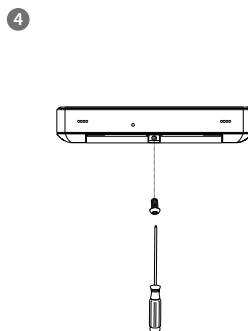
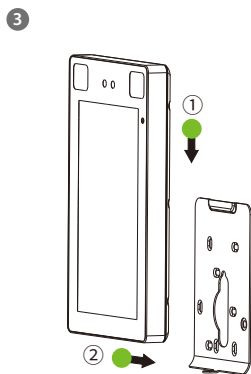
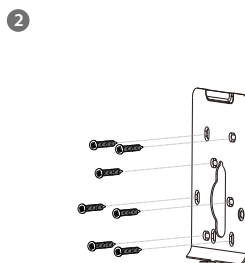
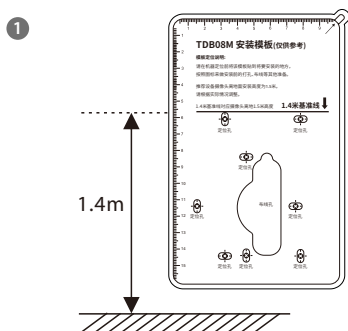


注: 为避免破坏设备防尘防水等级, 请勿用物件插入麦克风、扬声器、复位键等孔位, 设备复位时请使用专用工具进行复位。

2 设备安装

❖ 设备安装在墙上

- ① 将安装模板纸贴于墙上并钻孔。
- ② 将后挂板固定在墙上。
- ③ 将设备由上至下挂扣在后挂板上。
- ④ 用螺丝固定设备和后挂板。



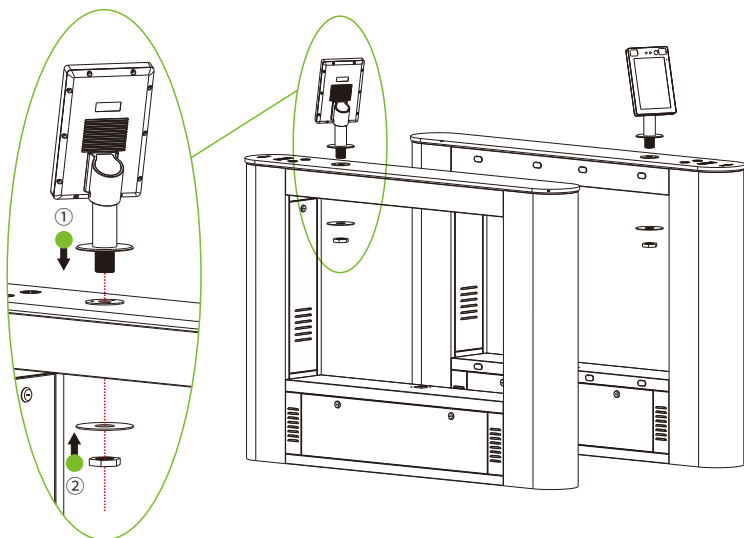
2 设备安装

❖ 设备安装在闸机上

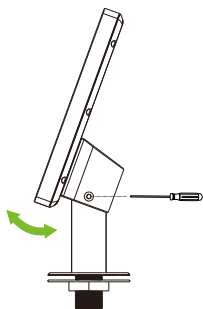
安装前, 请将线缆穿过安装支架。

- ① 在闸机上打一个安装孔, 将安装支架插入闸机的安装孔中, 固定螺母。
- ② 将设备调整至合适的角度。

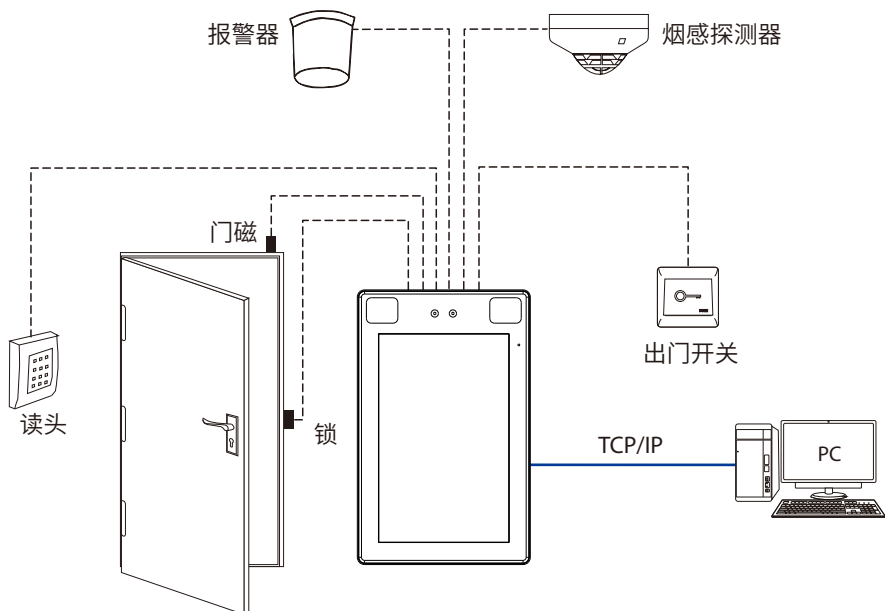
①



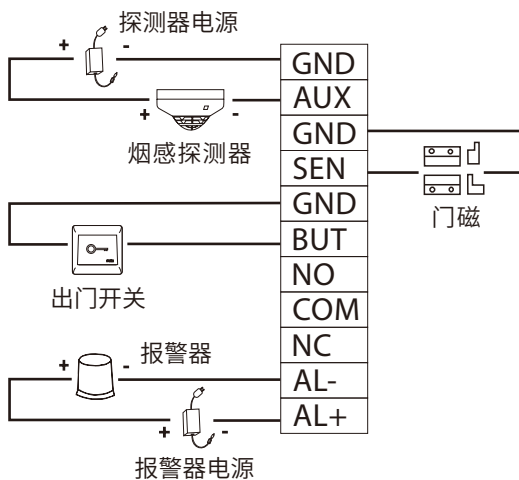
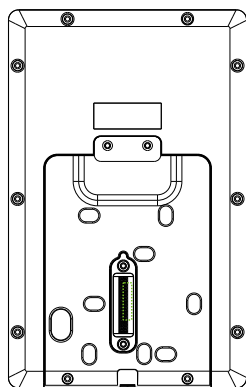
②



3 门禁系统示意图



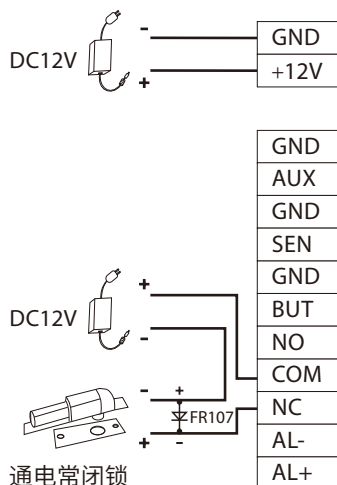
4 连接门磁、出门开关、报警器、烟感探测器



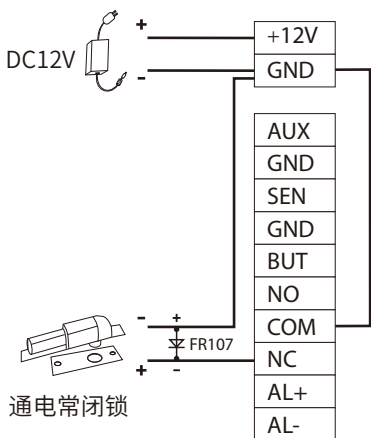
5 连接门锁

本设备可支持常开型和常闭型锁, 对通电时打开, 断电时关闭的锁, 应该使用NO端子, 对通电时关闭、断电时打开的锁, 应该使用NC端子。以常闭锁为例:

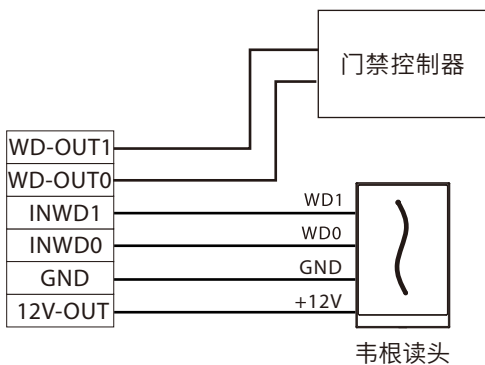
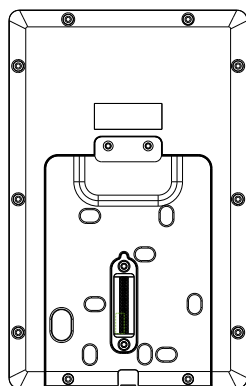
1) 设备与锁不共用电源



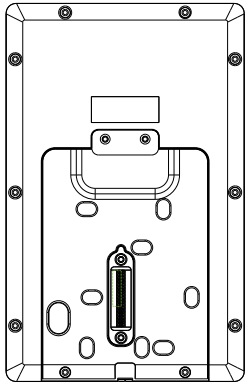
2) 设备与锁共用电源



6 连接韦根读头



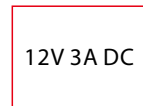
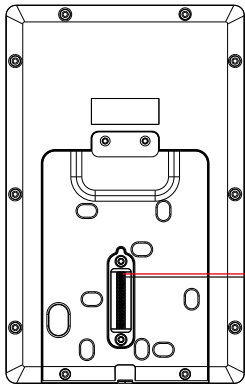
7 连接闸机



| |
|-----|
| GND |
| AUX |
| GND |
| SEN |
| GND |
| BUT |
| NO |
| COM |
| NC |
| AL- |
| AL+ |



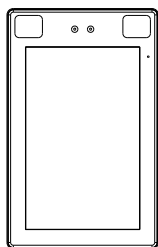
8 连接电源



- 电源推荐:12V - 3A。
- 如果和其他设备共用电源,建议电源的供电电流大于总工作电流。

9 以太网连接电脑

通过以太网线连接设备和电脑软件。举例说明如下图所示：



IP地址:192.168.1.201
子网掩码:255.255.255.0







IP地址:192.168.1.130
子网掩码:255.255.255.0

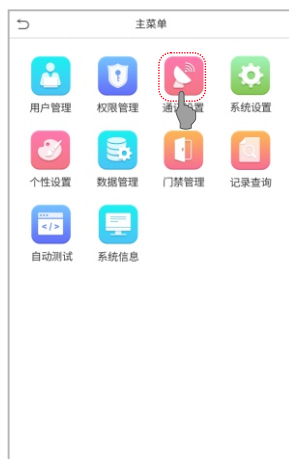
注意:设备连接软件时,请确保设备IP与服务器IP在同一个网段内。

点击【通讯设置】>【网络设置】>【IP地址】,输入IP地址后点击【OK】。


10 以太网、云服务器设置

点击待机界面  > 通讯设置 > 网络设置,进入网络设置界面,对以太网网络地址参数等进行设置。若设备TCP/IP通讯成功,设备待机界面右上角显示通讯成功图标 。


点击待机界面  > 通讯设置 > 云服务器设置,进入云服务器设置界面,输入服务器地址和端口号,即软件安装后的服务器的IP地址和端口号。若设备与服务器通讯成功,设备待机界面右上角显示通讯成功图标 。



11 新增员工

当设备中没有设置超级管理员时, 点击  即可进入菜单操作; 设置了超级管理员后, 需通过超级管理员验证后才能进入菜单。为了设备的安全性, 建议首次使用设备时, 登记超级管理员。

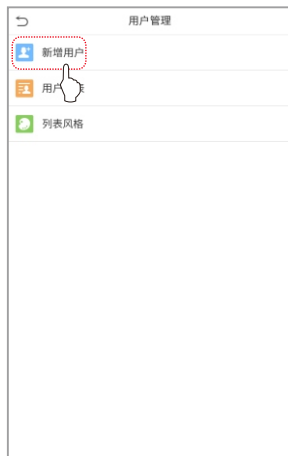
方式一: 在设备上登记用户

点击设备待机界面  > 用户管理 > 新增用户, 进入新增用户界面, 输入工号、姓名、权限、手掌、人脸、密码、用户照片和门禁权限。

方式二: 通过“百傲瑞达软件”登记用户

在百傲瑞达软件中点击人事 > 人员 > 新增, 登记用户。

具体操作请参考《百傲瑞达用户手册》。



| 新增用户 | |
|------|------|
| 工号 | 1 |
| 姓名 | |
| 权限 | 普通用户 |
| 手掌 | 0 |
| 人脸 | 0 |
| 密码 | |
| 用户照片 | 0 |
| 门禁权限 | |



12 门禁设置

点击待机界面  > 门禁管理, 进入门禁管理界面, 对门禁相关参数进行设置。



13 手掌登记与验证注意事项



在进行手掌登记与验证时, 需注意以下事项:

- 1) 将手掌掌心置于距离设备20-50cm的区域内。
- 2) 整个手掌与设备保持平行, 保证中指垂直朝上。
- 3) 五指必须自然分开, 不可弯曲、并拢。

