



# 消费机 安装指南

版本：2.1 日期：2017.06



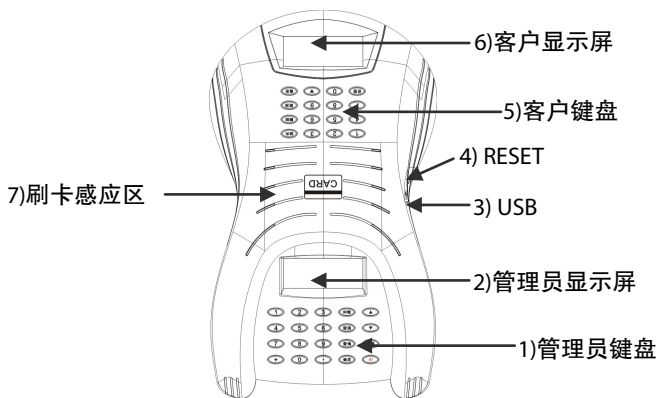
魔方快车，让服务跟打车一样简单！  
安装、维护、保修、定制，一站服务！

**ZKT**<sub>ECO</sub>

# 目录

1 消费机正面图.....	1
2 消费机侧背面.....	3
3 消费机的连接.....	4

# 1 消费机正面图



## 1) 管理员键盘:

⊙ : 开关机键

数字键 (0-9): 输入数字 (如金额)

纠错: 允许纠错不同卡号最后一笔消费记录

取消: 操作菜单时, 返回上级菜单; 编辑状态或退出菜单时, 退出编辑状态或菜单, 并不保存结果。

查询: 进入明细查询窗口。

确定: 操作菜单时, 进入相应菜单的子菜单; 操作选项时, 进入可编辑状态;

按确定键保存设置。

▲: 操作菜单, 向上或向左逐个滑动; 操作选项时, 向前切换选

项。

▼：操作菜单，向下或向右逐个滑动；操作选项时，向后切换选项。

菜单：正常模式下，显示主菜单。

## 2) 管理员显示屏：

a. 当没有进行消费时显示金额、余额、日期时间、消费模式、是否在线(符号为 S).

b. 当进行消费时，界面实时显示卡的交易信息：扣除金额、余额、卡号、消费是否成功。

## 3) USB 接口

用来上传下载数据，连接如 U 盘、指纹头等

## 4) RESET 复位孔

当消费机出现通讯故障，可以在此手动复位。用直径小于 2mm 工具插入复位孔并点按 Reset 键，按住时间不要超过 2 秒，此时消费机将重新启动。

## 5) 消费者键盘

数字键 ( 0-9 )：输入数字。

确定：确定信息。

取消：取消信息。

挂失：输入卡号和密码，对卡号进行挂失。

解挂：输入卡号和密码，对卡号进行解挂。

## 2 消费机安装指南

改密：对卡号的超额消费密码进行修改。

**备注：**只有在 TCP/IP 的联机方式下，机器上挂失、解挂、改密才有效。

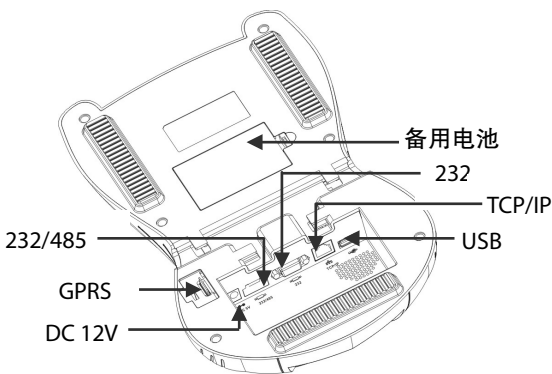
## 6) 用户显示屏：

除操作挂失和解挂以及改密之外，其它同管理员显示屏显示相同。

## 7) CARD 区

持卡人刷卡的感应区域。

# 2 消费机侧背面



GPRS：连接无线网格。

DC 12V：消费机的输入电压。

232/485：用来连接电脑。

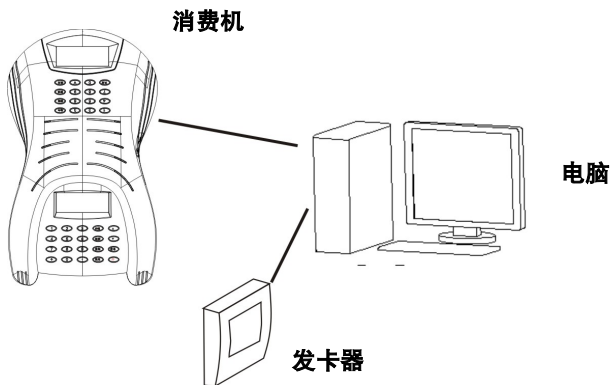
232:串行接口，用来连接如打印机等。

TCP/IP：用来联接电脑或网络。

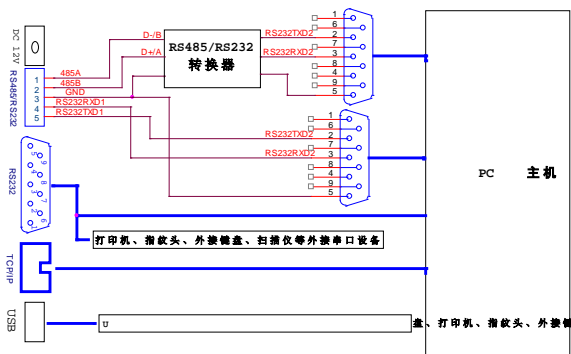
USB: 用来上传下载数据, 连接如 U 盘、指纹头等

备用电池：打开盖后，可用来安装备用电池。

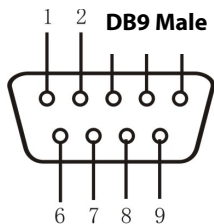
### 3 消费机的连接



- 1) 发卡器通过 USB 接口与电脑相连；
- 2) 消费机与电脑的连接共有以下 4 种方式：



3) 其中 DB9 公头的解释如下:



其各针脚定义如下:

2---RXD

3--- TXD

5---GND

1, 4, 6, 7, 8, 9--空脚

全国免费技术咨询热线：4006-900-999  
广东省东莞市塘厦平山188工业大道26号中控智慧产业园  
广东省深圳市龙岗区坂田五和大道北中控智慧大厦  
厦门市集美区软件园三期B02栋20层  
[www.zkteco.com](http://www.zkteco.com)

