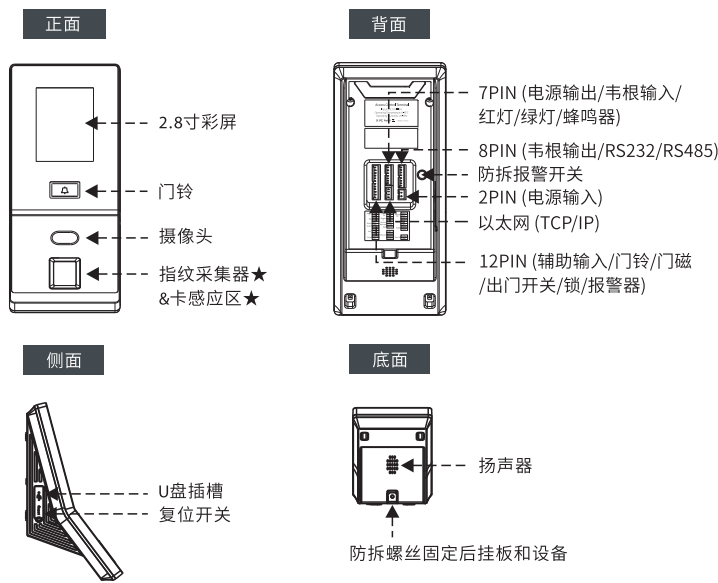


1 外观介绍

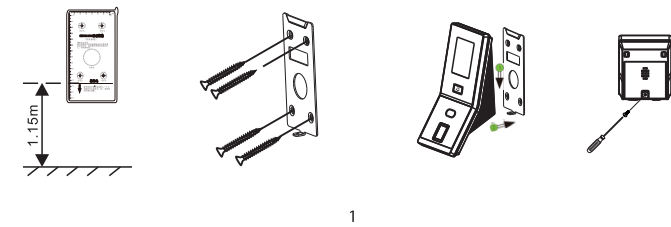
备注：文档中标★的功能或菜单，并非所有设备具备；不同设备，功能配置不同，请以实际产品功能为准！



2 墙面安装

安装前，请将排线插入接线端子。

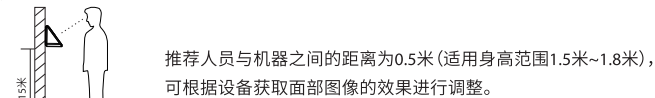
- 1) 将安装模板纸贴在墙上并钻孔，推荐从基准线到地面的高度为1.15米(适用身高范围1.5米~1.8米)，可根据人员整体身高进行调整。
- 2) 将后挂板固定在墙上。
- 3) 将设备安装在后挂板上。
- 4) 用防拆螺丝固定设备和后挂板。



1

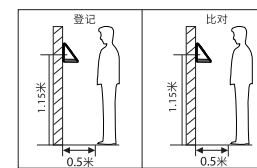
3 面部设备使用注意事项

1) 推荐人员站立位置



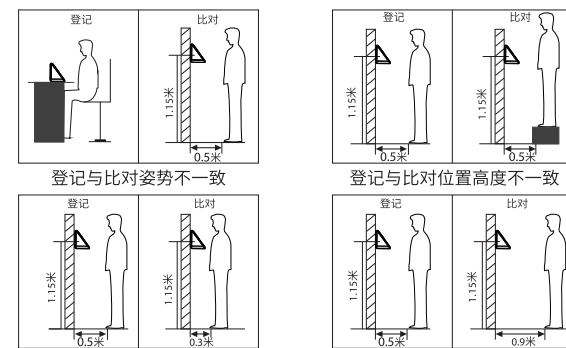
推荐人员与机器之间的距离为0.5米(适用身高范围1.5米~1.8米)，可根据设备获取面部图像的效果进行调整。

a 推荐登记和使用位置



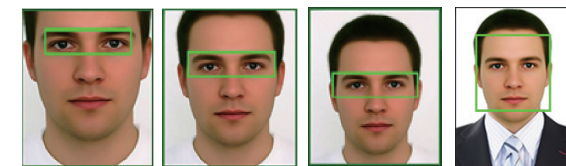
推荐的使用方法(见左图)：登记和使用过程中，设备的安装位置必须保持不变。如确需移动设备位置，必须保持安装高度一致。如不一致，可能导致设备的识别效果变差。

b 几种影响识别效果的使用方法



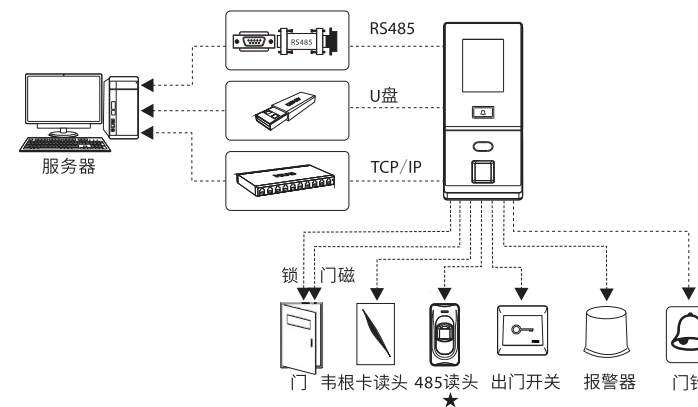
登记与比对前后距离不一致
登记与比对前后距离不一致

- 2) 登记姿势
a 登记时，您需要前后移动来调整眼睛在绿色框内。
b 比对过程中，尽量使面部显示在屏幕的中心位置，并将面部置于绿色框内。

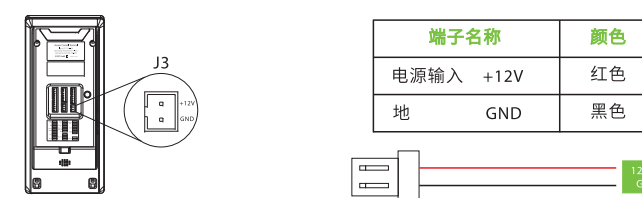


2

4 门禁系统示意图



5 连接电源

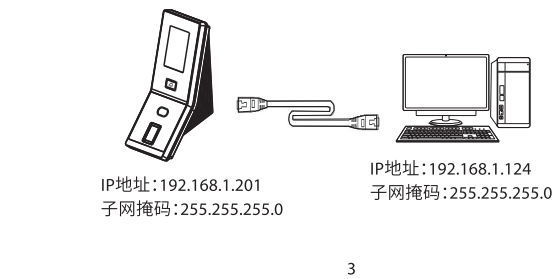


标配电源：12V/3A

如果和其他设备共用电源，建议电源的供电电流大于总工作电流。

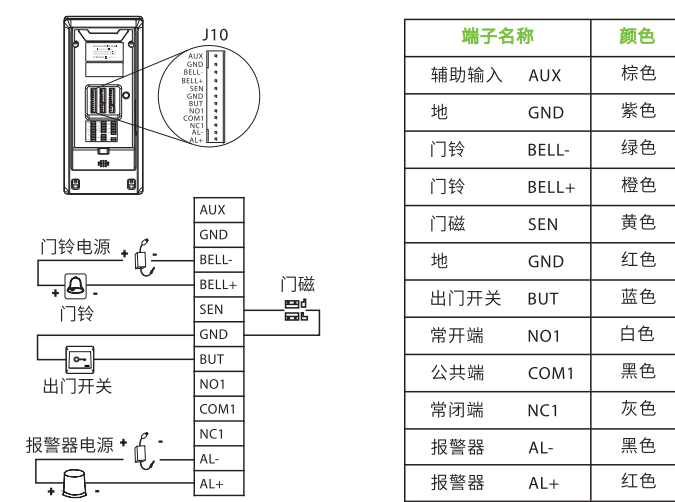
6 以太网连接电脑软件

通过以太网线连接设备和电脑软件，举例说明如下图所示：



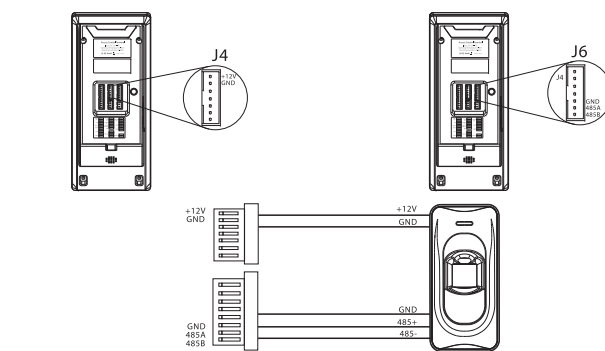
3

7 连接门铃 & 出门开关 & 报警器



端子名称	颜色
辅助输入 AUX	棕色
地 GND	紫色
门铃 BELL-	绿色
门铃 BELL+	橙色
门磁 SEN	黄色
地 GND	红色
出门开关 BUT	蓝色
常开端 NO1	白色
公共端 COM1	黑色
常闭端 NC1	灰色
报警器 AL-	黑色
报警器 AL+	红色

8 连接485读头

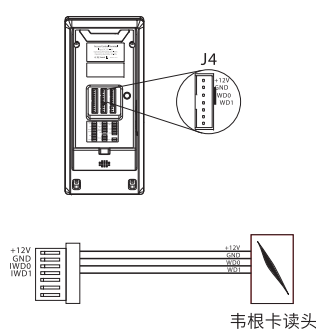


开启485读头功能和设置验证方式

1. 开启485读头功能：按【F5】>通讯设置>串口设置>串口>RS485，选择【主机】，设备将提示设备重启，重启完成后，RS485功能开启。
2. 设置485读头验证方式：当开启485读头功能后，门禁参数将显示【485验证方式】菜单(按【F5】>门禁管理>门禁参数>485验证方式)，选择验证方式，完成设置。

4

9 连接韦根卡读头



端子名称	颜色
电源输出 +12	红色
地 GND	黑色
韦根输入 IWD0	白色
韦根输入 IWD1	绿色
红灯 RLED	蓝色
绿灯 GLED	灰色
蜂鸣器 BEEP	紫色

10 设置时间和日期



按【F5】>系统设置>时间和日期，进入时间和日期设置界面。

11 新增用户



按【F5】>用户管理>新增用户，进入新增用户界面，设置包括输入工号、姓名、选择权限(超级管理员/普通用户)、登记指纹、人脸、卡号和照片★、设置密码和门禁权限。

包括新增超级管理员和普通用户。

新增超级管理员：在权限处选择超级管理员。

新增普通用户：在权限处选择普通用户。

5

12 设置网络参数



按【F5】>通讯设置>网络设置，进入网络设置界面。
以下参数为设备的默认值，请您根据网络环境进行修改。
Ip地址：默认为192.168.1.201。
子网掩码：默认为255.255.255.0。
网关地址：默认为0.0.0.0。
DNS：默认为0.0.0.0。
TCP通讯端口：默认为4370。
DHCP：动态主机分配协议，是通过服务器端给网络客户机分配动态的IP地址。
在状态栏显示网络图标：设置是否在初始界面的状态栏显示网络连接示意图标。

13 设置门禁



按【F5】>门禁管理，进入门禁管理界面。

已登记用户符合开锁的两个条件：

- 1) 用户开锁的时间在用户时间段或组时间段的任一有效的时间段内。
- 2) 若启用开锁组合设置，用户所属分组必须在开锁组合中。

门禁参数：设备控制锁和相关设备的参数。

时间规则设置：设置设备需要使用到的时间规则，最多可设置50个，每个时间规则包含7个区间(即一周)加3个节假日区间，每个区间包含3个时间段。

节假日：为设备新增节假日门禁，并根据需要设置节假日使用的时间段；设备将根据节假日设置来控制节假日当天的门禁。

开锁组合：将各组组合成不同的开锁组合，达到多重验证的功能，提高门禁的安全性。一个开锁组合最多可以由5个门禁组成。

反潜：如果想防止有人尾随他人进入门内后，并不尾随出门，而引起安全隐患，可以启用此功能，实现出入记录必须配对，否则开不了门。可以设置出反潜、入反潜、出入反潜。

6

14 设置辅助输入



按【F5】>门禁管理>门禁参数>辅助输入功能设置，进入辅助输入功能设置界面。
辅助输出开锁时间：在常闭情况下，锁接收到信号一段时间后，自动闭合，这段时间叫辅助输出开锁时间，即锁驱动时长。

辅助输出类型

触发开门：设备接收到信号后，触发电锁常开。

触发报警：设备接收到信号后，触发报警。

触发开门和报警：设备接收到信号后，触发电锁常开，并同时触发报警。

15 禁用宣传图片



按【F5】>个性设置>界面设置，设置等待宣传图片空闲时间(s)为不切换，或设置宣传图片循环间隔(s)为禁用。

16 故障排除

- 1) 指纹采集器无法读取指纹或比对慢。
 - 检查手指是否出汗，指纹采集器是否潮湿或灰尘。
 - 用软抹布或毛巾擦拭后再重新比对。
 - 如果手指太干燥，可以用嘴对手指进行吹气后再重新比对。
- 2) 比对后提示“非法时间段”。
 - 联系管理员，查看用户在该时间段是否有权限开锁。
- 3) 验证通过，但无法开锁。
 - 检查锁的接线方式是否正确。
- 4) 当设备被拆除时，将发出信号触发扬声器报警，同时界面右上角显示报警图标。【本机报警】(【门禁管理】>【门禁参数】>【本机报警】)必须处于开启状态，扬声器才会发生报警。
 - 请正确安装设备。

7

2.8寸彩屏面部专业门禁终端 快速入门指南

版本：1.2

日期：2020.01

