

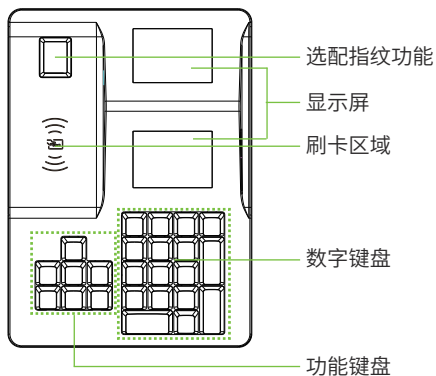
彩屏脱机消费 快速入门指南

设备版本：10.0

日期：2018.07

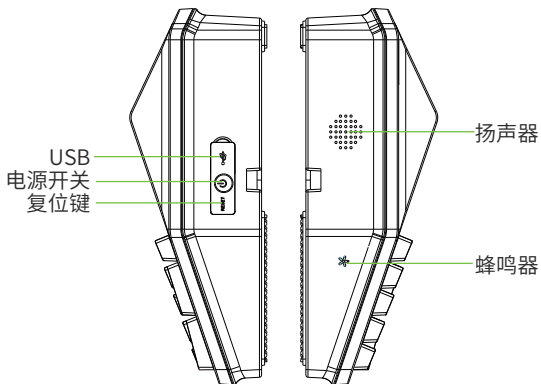


正视图

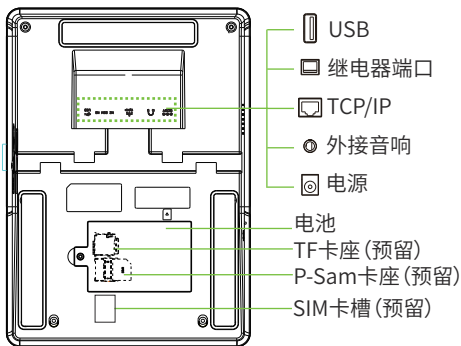


右视图

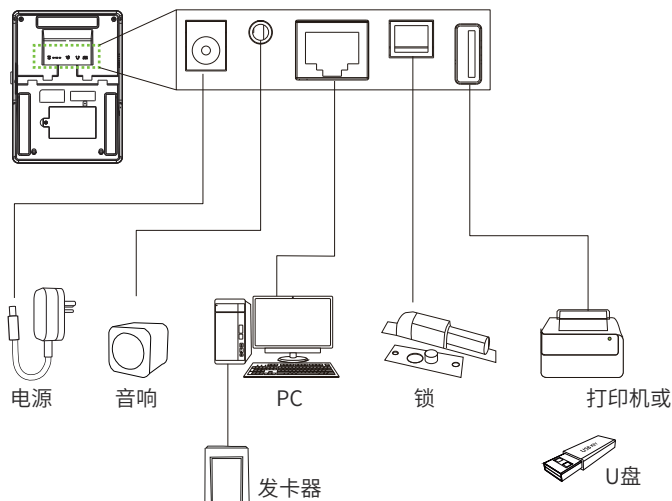
左视图



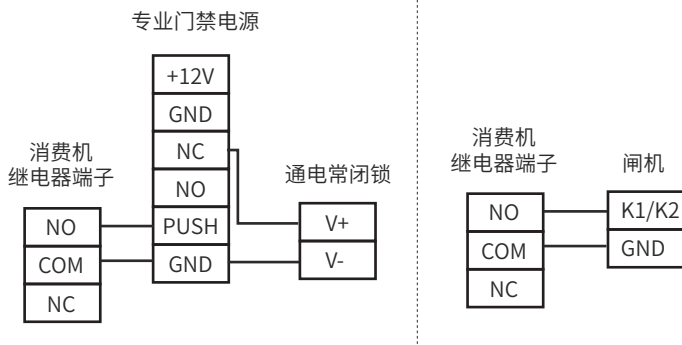
背视图



接线

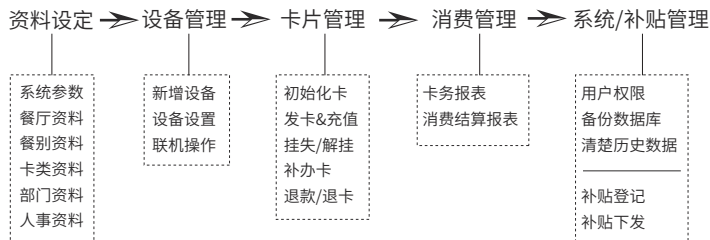


继电器端子接线(选配)



软件设置

1. 参数设置流程图



备注:具体操作参考软件用户手册。

2. 设备连接[消费管理系统]软件

- 在消费机上按[菜单]->[通讯设置]->[网络设置], 设置IP地址, 必须与软件所在电脑在同一网段, 如电脑IP:192.168.1.201, 则消费机IP: 192.168.1.xxx.
- 在软件点击[设备管理]->[设备登记]->[新增], 选择[TCP/IP联机], 输入消费机IP地址, 通讯密码为空, 点击[确认]。



消费机设置

1.时间和日期

按[菜单]->[系统设置]->[时间和日期],将日期设置为当前时间。



2.消费参数设置

按[菜单]->[系统设置]->[消费参数设置],



白名单检查:开启,只有白名单人员可刷卡。

是否记账(赊账):开启,刷卡不扣钱。(消费记录可在软件中查看)

超额验证:开启,若刷卡超额,需输入密码再消费。(密码在软件设置)

分段定值:按不同时段,每个时间段消费扣款金额不同。

消费模式选择:定值模式,按设置好的定值的金额进行消费。

计次模式,只记次数不扣款。

金额模式,键盘上直接输入金额进行消费。

键值模式,根据按键代表的金额进行消费,按键金额设置由软件上传至机器。

商品模式,通过商品编码获取商品信息进行消费。商品信息由软件上传至机器。

计时模式,按时间进行消费,第一次刷卡显示“欢迎光临”,再次刷卡显示消费信息,消费金额根据计时参数设置而定。

切换键功能:开启,功能键盘[切换],可快捷切换消费模式。

3.消费成功界面参数

按[菜单]->[个性设置]->[消费成功界面参数]->[验证信息显示延时(s)], 指刷卡消费后, 界面显示停留时间, 推荐设置3s。



4.通行设置(选配功能)

开启通行信号, 刷卡成功后, 消费机发送通行信号给门禁设备开门。



5.界面、语音设置(此处自定义修改)

按[菜单]->[个性设置], 对设备界面, 声音进行设置。



后续维护

数据管理

按[菜单]->[数据管理]

清除数据: 清除设备上的数据, 为防止误删会主动保留最近3个月的记录或最近的1万笔记录。

备份数据: 为防止数据丢失, 将数据备份到设备或U盘。

还原数据:将备份的数据,还原到设备。



U盘管理

按[菜单]->[U盘管理]

将卡类等资料从U盘上传到设备,或从将消费、补贴记录等下载到U盘。



U盘升级

按[菜单]->[系统设置]->[U盘升级]

通过U盘中的升级文件对设备的固件程序进行升级。



常用收费操作

切换模式->刷卡模式->刷卡->错误纠正->查询

- 按[切换]键,选择消费模式。([切换键功能]需开启)
- 以金额模式为例,在数字键盘输入金额(可做加、减及简单乘法运算)->确认
- 刷卡消费
- 误刷消费,按[纠错]->刷管理员卡->快速放误刷卡->退回最后一笔消费金额
- 若需离开,按[锁定]
- 按[查询]->[确认]查询所有消费记录,或输入卡号查询指定员工消费记录。

