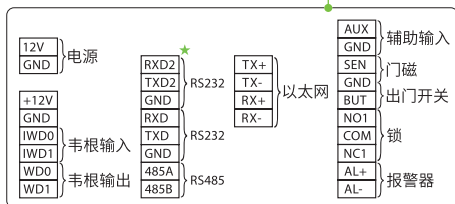
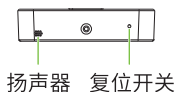
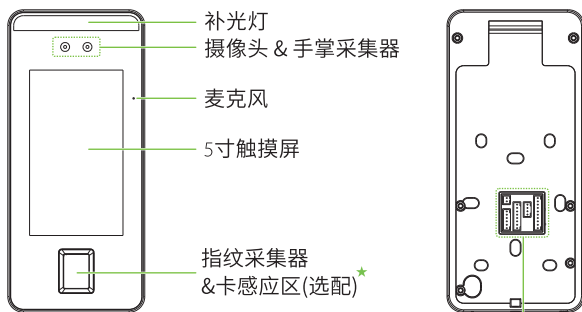


# 多模态手掌识别产品 快速入门指南

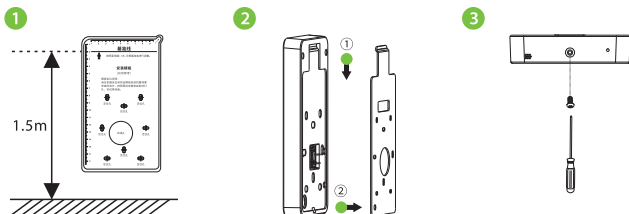
版本：1.0      日期：2020.02



## 1. 外观介绍



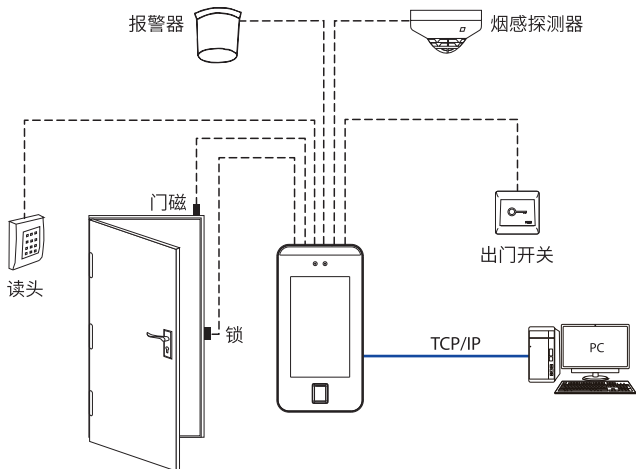
## 2. 设备安装



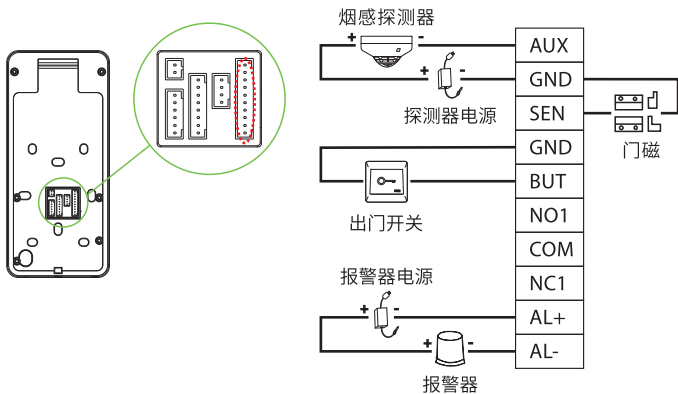
安装前, 请将排线插入接线端子。

- 1) 将安装模板纸贴于墙上并钻孔。
- 2) 将后挂板固定在墙上, 将设备由上至下挂扣在后挂板上。
- 3) 用螺丝固定设备和后挂板。

### 3. 门禁系统示意图



### 4. 连接门磁、出门开关、报警器、烟感探测器

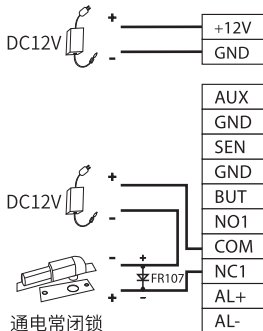


## 5. 连接门锁

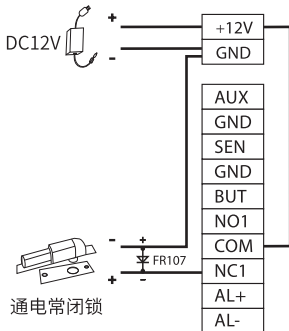
本设备可支持常开型和常闭型锁,对通电时打开,断电时关闭的锁,应该使用NO端子,对通电时关闭、断电时打开的锁,应该使用NC端子。

以常闭锁为例:

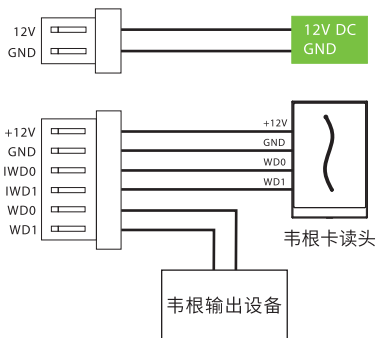
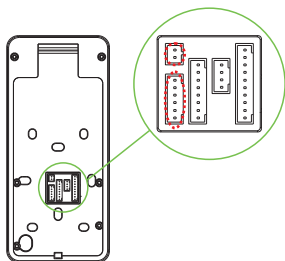
### 1) 设备与锁不共用电源



### 2) 设备与锁共用电源



## 6. 连接韦根读头、电源



- 电源推荐:12V - 3A。
- 如果和其他设备共用电源,建议电源的供电电流大于总工作电流。

## 7. 以太网连接电脑

通过以太网线连接设备和电脑软件。举例说明如下图所示：



IP地址:192.168.1.201  
子网掩码:255.255.255.0



IP地址:192.168.1.130  
子网掩码:255.255.255.0

注意:设备连接软件时,请确保设备IP与服务器IP在同一个网段内。  
点击通讯设置>网络设置,输入IP地址后点保存。

## 8. 新增用户

当设备中没有设置超级管理员时,点击☰即可进入菜单操作;设置了超级管理员后,需通过超级管理员验证后才能进入菜单。为了设备的安全性,建议首次使用设备时,登记超级管理员。

点击设备待机界面☰ > 用户管理 > 新增用户,进入新增用户界面,输入工号、姓名、权限、手掌、指纹、人脸、卡号\*、密码、用户照片和门禁权限。

此处以手掌和人脸登记为例,其他详见用户手册。





## 9. 以太网、云服务器设置★



点击待机界面 > 通讯设置 > 网络设置，进入网络设置界面，对以太网网络地址参数等进行设置。若设备TCP/IP通讯成功，设备待机界面右上角显示通讯成功图标 。

点击待机界面 > 通讯设置 > 云服务器设置★，进入云服务器设置界面，输入服务器地址和端口号，即软件安装后的服务器的IP地址和端口号。若设备与服务器通讯成功，设备待机界面右上角显示通讯成功图标 。

## 10. 门禁设置



主菜单

门禁管理



门禁管理

- 门禁参数
- 时间规则设置
- 节假日设置
- 开锁组合设置
- 反潜设置
- 胁迫报警参数



门禁参数

- 闸机模式
- 锁驱动时长 (s) 5
- 门磁延时 (s) 10
- 门磁类型 常闭
- 验证方式 密码/指纹/人脸/手掌
- 门有效时间段 1
- 常开时间段 无
- 主机状态 入
- 辅助输入功能设置
- 本机报警
- 恢复门禁设置

点击待机界面  > 门禁管理，进入门禁管理界面，对门禁相关参数进行设置。

## 11. 记录查询



主菜单

记录查询




记录查询

- 门禁记录
- 考勤照片
- 黑名单照片

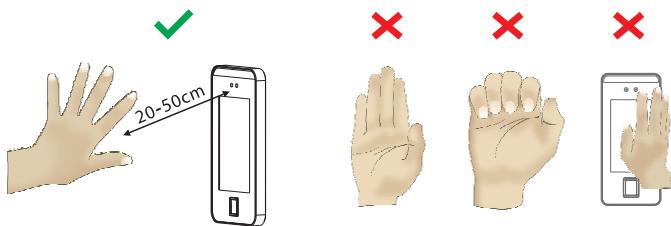


个人记录查询

日期	工号	时间
10-16		记录数: 04
	4	11:25
	2	11:25 11:22
	3	11:25
10-16		记录数: 04
	1	11:29
	3	11:29 11:21
	2	11:28
	4	11:26
10-15		记录数: 04
	1	11:27
	4	11:27
	3	11:27
	2	11:27

点击待机界面  > 记录查询，进入记录查询界面。员工验证成功后记录将保存在设备中，通过记录查询可方便查阅员工的出入情况。

## 12. 手掌登记与验证注意事项

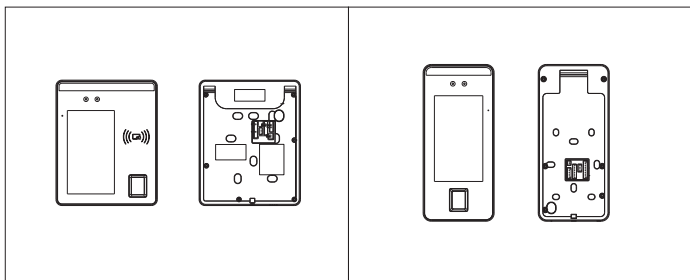


在进行手掌登记与验证时,需注意以下事项:

- 1) 将手掌掌心置于距离设备20-50cm的区域内。
- 2) 整个手掌与设备保持平行,保证中指垂直朝上。
- 3) 五指必须自然分开,不可弯曲、并拢。

## 13. 附录

### 产品外观展示



注: 本指南中标记\*为选配功能, 部分机型适用, 具体以实物为准。

\* 本公司保留最终更改权和解释权。



