



SBTH5000/SBTH5000A 系列摆闸

# 用户手册

版本: 1.0 日期: 2020.11



# 目录

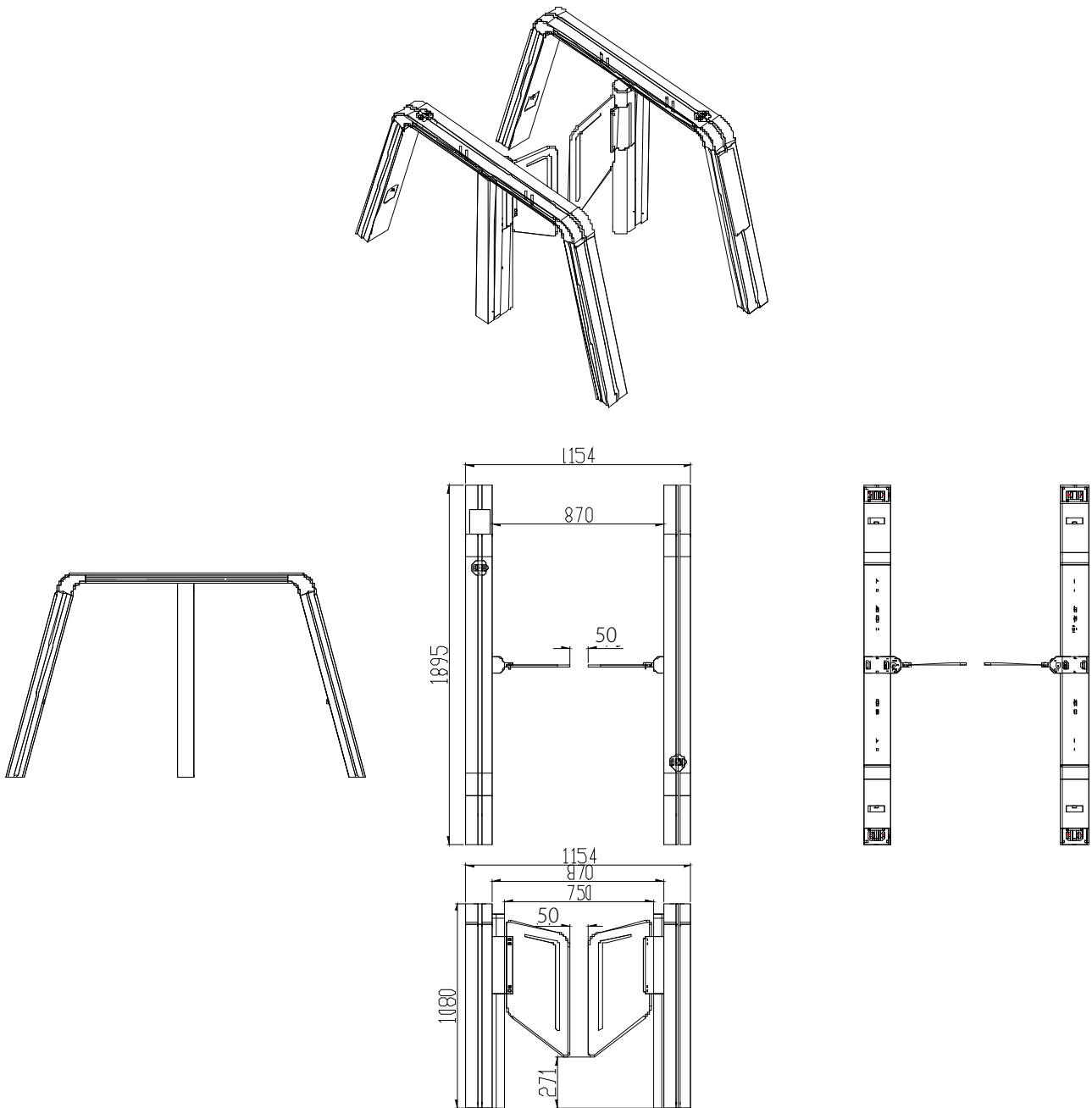
1 产品介绍	1
1.1 机箱外观及尺寸	1
1.2 机械系统简介	2
1.3 电控系统简介	3
1.4 系统工作原理	3
1.5 产品系统组成	3
1.6 产品相关参数	4
2 安装	4
2.1 安装注意事项	4
2.2 安装位置	4
2.3 线缆安装与固定	5
3 菜单操作及功能调试	8
3.1 菜单操作	8
3.2 接线图	11
4 连接万傲瑞达软件	12
5 LCD 显示屏设置	13
5.1 设置 LCD 屏显	14
5.2 清空 LCD 计数区域	15
6 常见故障分析	16
7 维护和保养	17
7.1 机箱维护和保养	17
7.2 电源部分维护	17

# 1 产品介绍

## 1.1 机箱外观及尺寸

SBTH5000/SBTH5000A 系列产品机箱采用铝合金外壳，黑色烤漆，亚克力面板，造型美观大方，具有防腐功能。为出入人员提供文明、有序的通行方式，同时又可杜绝非法人员出入；在出现紧急情况时，保证通道畅通无阻，方便人员及时疏散。

SBTH5000 系列外观尺寸：



## SBTH5000A 系列外观尺寸:

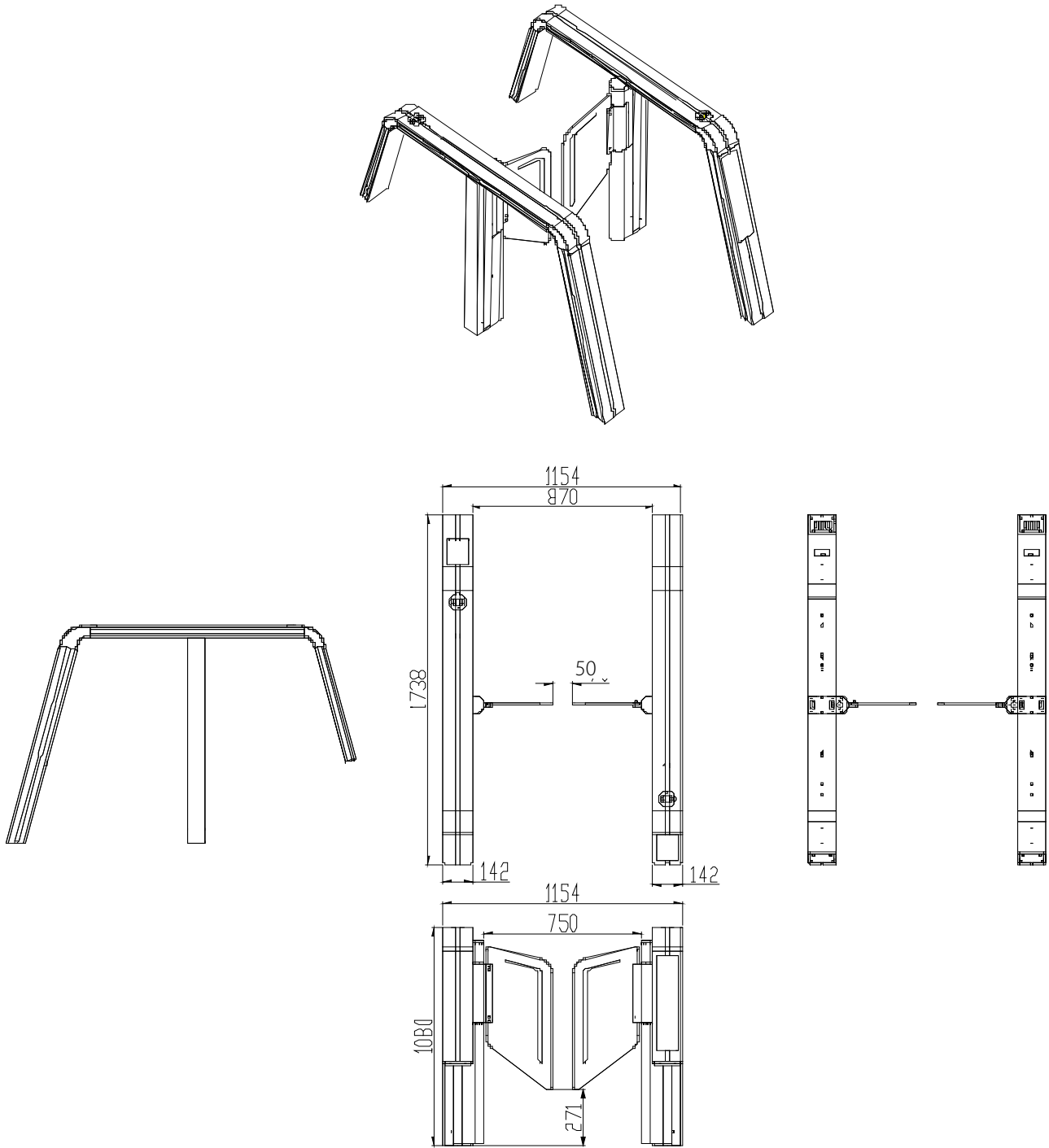


图 1-1: 外观尺寸示意图 (mm)

## 1.2 机械系统简介

摆闸的机械系统分为机箱和机芯两部分。机箱作为载体，装有网络控制器、方向指示器、读头、红外对射管、门锁等。机芯主要由电机、机架、机芯、摆臂等组成。

## 1.3 电控系统简介

摆闸的电控系统由网络控制器、读头、主控板、对射管感应器、方向指示器、报警器等组成。

**网络控制器：**闸机门禁控制器，系统的控制中心，处理读头权限，并和主控板进行实时通讯。

**读头：**读取卡（指纹）信息并反馈到网络控制器，判断该卡（指纹）是否合法。

**主控板：**接收读头和光电开关的信号；并对这些信号进行逻辑判断和处理，然后向方向指示器、电机、报警器发出执行命令。

**红外对射管感应器：**检测行人位置和安全保护。

**方向指示器：**显示通道当前通行状态，并引导行人安全有序地通过通道。

**报警器：**系统检测到非法进入通道的行人时，发出报警提示。

## 1.4 系统工作原理

1. 打开电源开关后，系统自检，如无故障机器进入正常工作状态。
2. 读头读取到有效卡/指纹时，指示灯会显示是否成功；并将开闸指令通过网络控制器传递给主控板。
3. 主控板接收到网络控制器和对射管感应器的信号并处理后，向伺服电机驱动器发出有效控制信号，通行指示灯转为绿色。
4. 行人根据摆闸打开方向通过后，对射管感应器感应到行人通过的全过程，并不断向主控板发出信号，至行人完全通过。
5. 若行人忘记刷卡或刷无效卡进入通道时，系统禁止行人通行且发出报警提示；直至行人退出通道后，解除报警；重新刷有效卡方允许通行。

## 1.5 产品系统组成

单通道管理系统由两个单机芯通道闸组成。多通道管理系统由两个单机芯通道闸和多台双机芯通道闸组成。

为了满足不同场合的使用，本系统提供了多种工作模式和工作方式，供用户选择。

工作模式分别为：双向刷卡，进刷卡出自由，进自由出刷卡，双向自由，测试模式等模式。

## 1.6 产品相关参数

外形尺寸 (mm)	SBTH5000: L = 1895, W = 140, H = 1080 SBTH5000A: L = 1738, W = 140, H = 1080		
通讯接口	TCP/IP	输入电压	AC 110-240V 50 - 60Hz
输入控制信号	开关信号	输出电压	DC 24V
闸门开/关时长	0.5 S (可调)	相对湿度	20%~93% (不冷凝)
工作环境温度范围	-28°C~60°C	通行速度	35-40 人/分钟 (常闭模式)
红外对射管	标配 12 对	工作环境	室内

表 1-1

## 2 安装

### 2.1 安装注意事项

1. 建议将设备安装在离地 50mm-100mm 的水泥安装平台。
2. 确保系统的保护地可靠接地，以免伤害人身安全等意外情况的发生。
3. 本设备外壳为铝合金，表面粘有杂物时可用轻柔织物擦洗外表，切勿用坚硬物品擦洗，以免划伤表面，禁止用水冲洗，以免造成电控系统短路，损坏设备。
4. 安装完成后检查系统保护地的连接情况、连接线路的接插件与接线点以及设备各个运动部位的连接情况，确保连接可靠，如发现有未拧紧的螺母、螺钉等紧固件应及时拧紧，以免长时间运行造成闸机故障。

### 2.2 安装位置

请参照下图 2-1 所示，根据闸机空间占比，确定安装位置。闸机靠墙安装时，需预留 100mm 距离，以便打开闸机的上盖进行维修和调试。

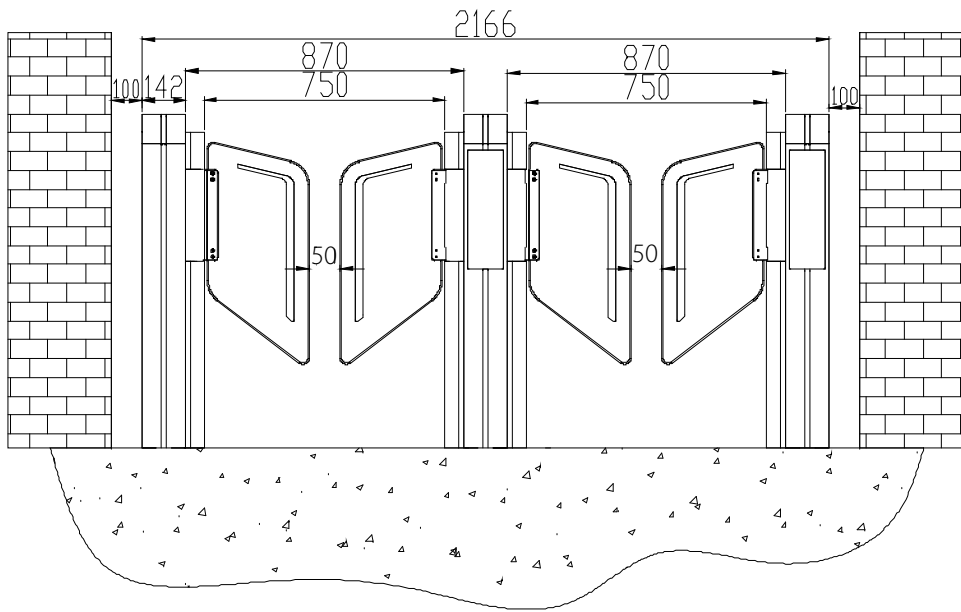
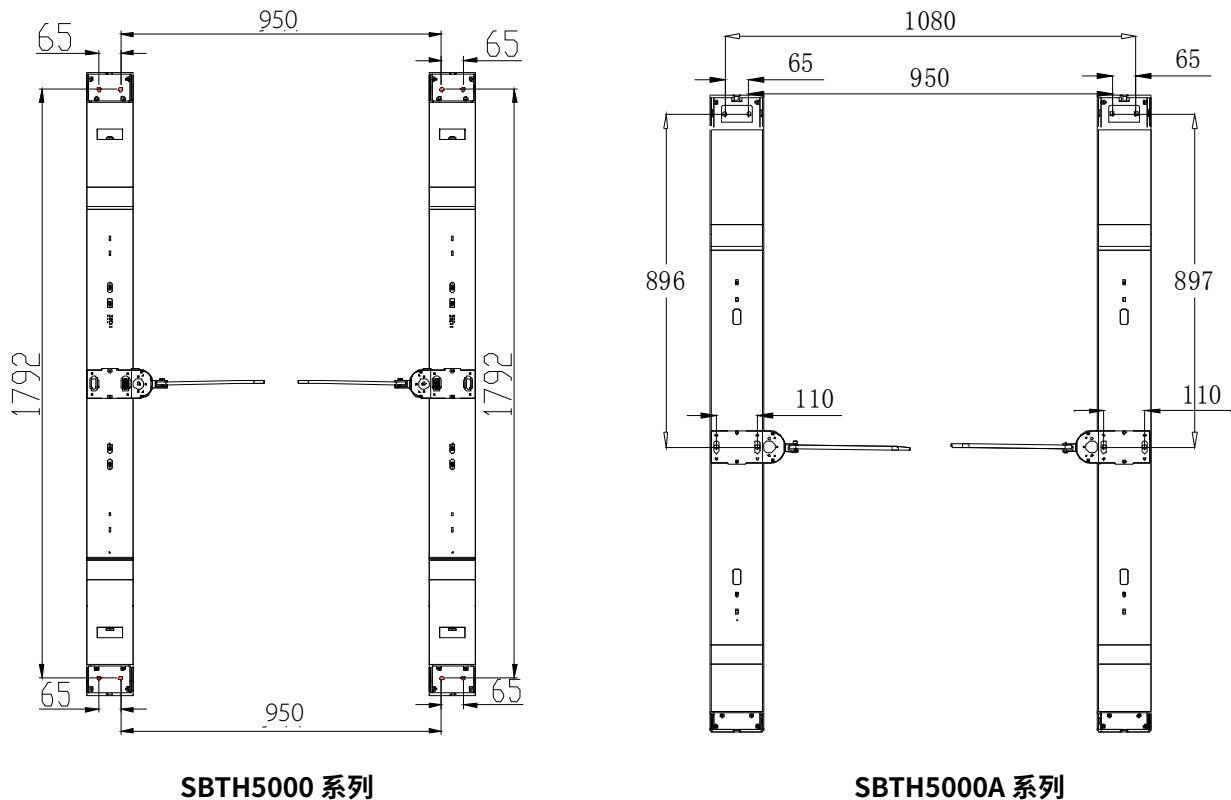


图 2-1 SBTH5000/SBTH5000A 系列

## 2.3 线缆安装与固定

关于暗埋线缆出口，请参阅安装孔位示意（如图 2-2）；

本机电压输入为 AC 110-240V，有两根闸机联机线（一根 2 芯电源线，一根网络通讯线）。安装时，只要将主机的联机线从 PSC 管中引线到从机，与从机的联机线的对应接口对接好（如图 2-3）。注意地埋 PVC 过线管深度约为 100mm，露出地面高度应大于 100mm，且出口回弯，以防线管进水。型号产品安装孔位：



SBTH5000 系列

SBTH5000A 系列

图 2-2：闸机安装孔位置示意图

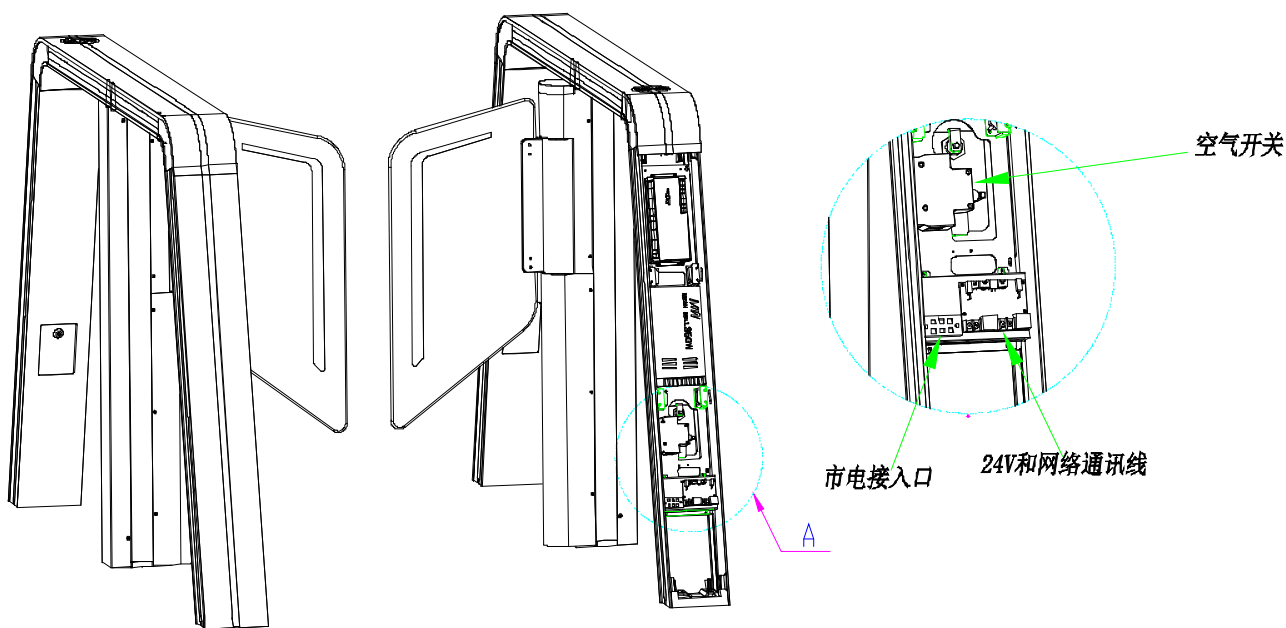
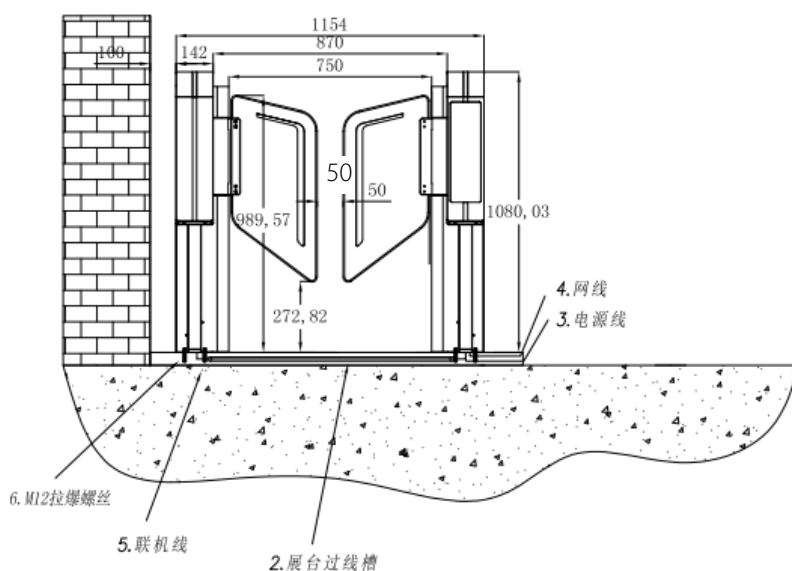


图 2-3: 闸机联机线连接位置示意图



1. 高端摆闸SBTH5000
2. 过线槽（穿闸机联机线）
3. 电源线（接市电220V/110V）
4. 网线（更新数据以及外部传输数据的接口）
5. 联机线
6. M12拉爆螺丝（闸机与地面固定、用量8pcs）

图 2-4: 闸机地下布线图



按图 2-4 所示尺寸在地面上做好基座的螺丝孔中心和机箱底座边缘的记号，安装固定前取随机包装附件中的闸机定位孔图粘贴在地面上，用冲击钻根据机型标明的螺丝孔位打 M12 的螺丝孔，再植入拉爆螺丝，取下螺母；然后放置主机和从机，用水平尺测定水平，如安装底板不平，请使用垫片调节平整后固定。装好机器后，建议设置刷卡警戒线，提示行人在警戒线外刷卡，如图 2-5 所示：

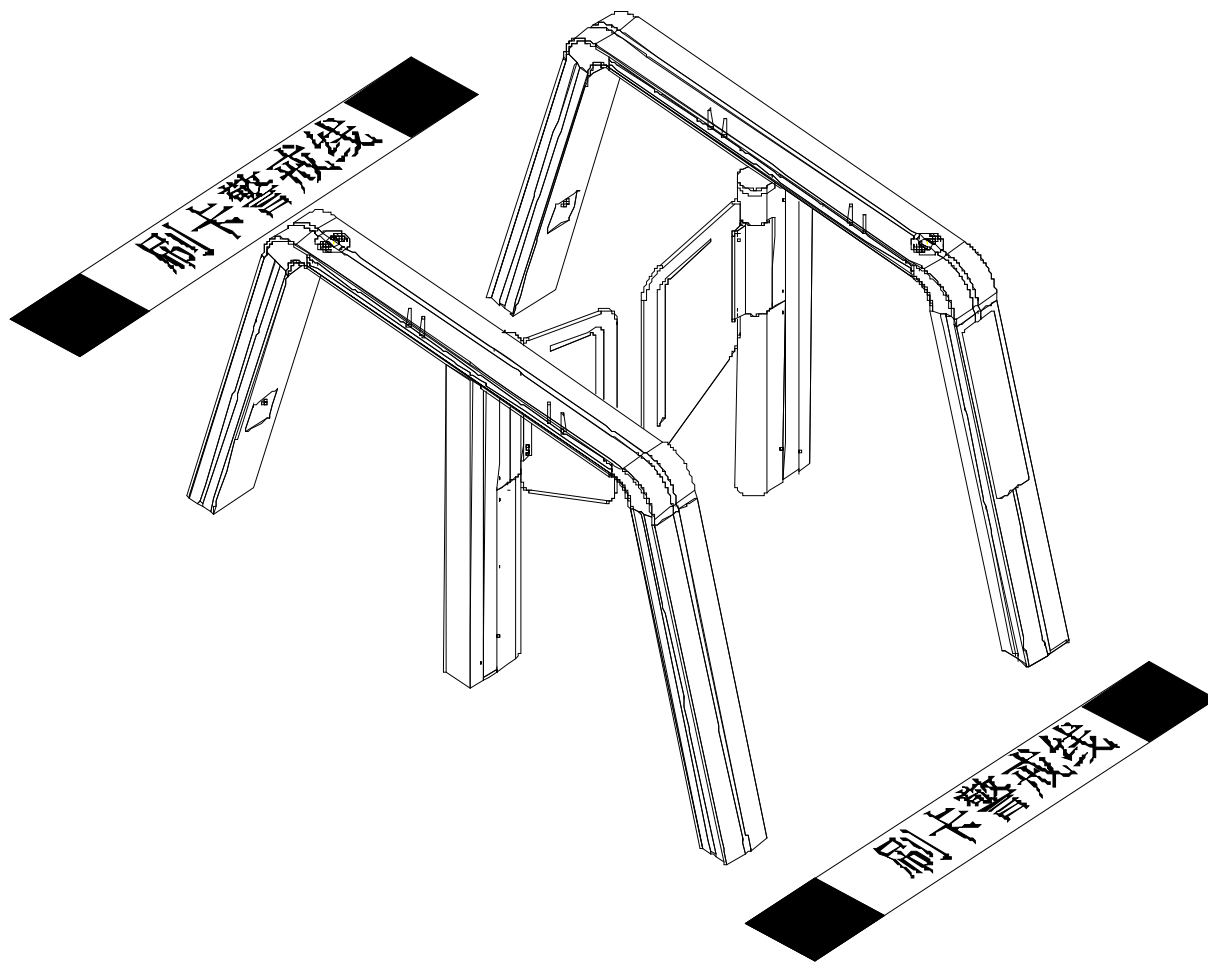


图 2-5: 闸机警戒线示意图

## 3 菜单操作及功能调试

### 3.1 菜单操作

#### 一、功能介绍

- 直流伺服电机免维护，全新数字定位。
- 平均无故障 3000 万次运行，稳定可靠。
- 开关门速度 0.5 秒，即开即停，极速响应。
- 带屏显方式，可用于视频及图片的投放。
- 实时故障自检及报警提示，确保系统安全运行，方便维护、使用。
- 强大的自检功能：设备随时处于故障监视状态，良好的报错功能、友好的实现人机交互，方便快捷实现检修。
- 良好的防撞功能（当闸机处于开关门进行状态时，当有物体撞到时，闸机会检测到物体并立即停止运动，进行反向折回）。
- 自动归位功能，常闭模式下，通行过程结束后，摆臂自动回归到拦阻零位。
- 自动复位功能，合法通行信号给予后，在规定通行时间内无人通行，系统会自动将摆臂恢复拦阻原位，取消此次通行，且不进行计数。
- 防尾随通行功能，红外探测器检测行人通行状况，检测到尾随现象后系统会自动报警。
- 配置火警报警接口，当系统接受到火警信号时，闸机自动打开，处于自由放行通行模式。

#### 二、系统菜单说明

在网络控制器主菜单界面点击【闸机设置】，对所连接闸机的通行模式、开关门速度等参数进行设置。



菜单选项	功能说明	
闸机系统设置	电动驱动板类型	自动匹配电机驱动类型，此项作为信息参考不能进行修改。
	开闸速度	设置闸机挡板开闸的快慢速度，设置数字越大，速度越慢。有效值 1~100。
	关闸速度	设置闸机挡板关闸的快慢速度，设置数字越大，速度越慢。有效值 1~100。
	冲门行程	闸机不授权强推拦挡，拦挡的推开角度。有效值 1-100。
	到位调整	设置闸机摆门左、右及关门到位的调整。
	摆臂类型	设置摆臂类型。
	启用红外扩展板	是否启用红外扩展板。
	红外数量	设备支持的红外数量，有效值 1-65535。
	装饰灯设置	控制闸机的装饰灯。
	脱机模式	是否启动闸机脱机模式。
闸机功能设置	清空运行次数	清空所有的运行记录。
	测试模式	测试闸机摆门左、右及关门的情况。
	通行模式	设置通行的模式，进出双向受控；进向受控、出向自由；进向自由，出向受控；双向自由；进向受控，出向禁止；进向禁止，出向受控；进向自由，出向禁止；进向禁止，出向自由；双向禁止；双向自由。
	离合报警设置	闸机不授权强推拦挡，离合自动锁住后解锁的方式。设置自动解除或者授权解除。
	防夹区域设置	设置防夹区域，通道内防夹、首尾不防夹。
	防夹设置	设置防夹停止、防夹开闸、关闭。
	反向闯入	设置反向闯入关闸、不关闸及关闭。
尾随设置	设置尾随关闸、尾随不关闸、关闭尾随设置。	

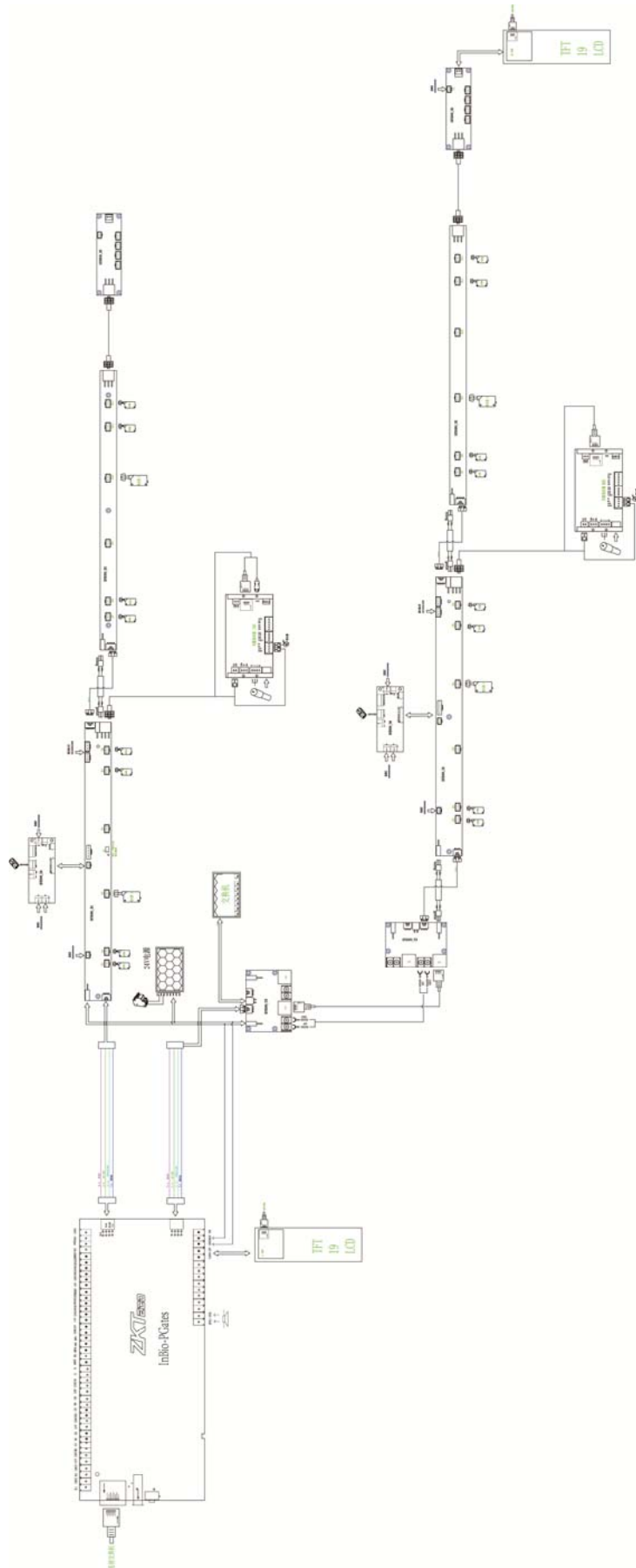
验证方式	设置验证的方式，允许通道内验证、不允许通道内验证。
记忆开闸	2个以上合法通行信号同时给予时(包括同向和反向)，系统会记忆所有通行请求，依次完成每个通行动作。
逗留时间	设置验证成功后，在通道内逗留时间，有效值 0-60 秒。
无人通行时长	设置无人通行的时间，有效值 2-60 秒。
延迟关门时间	设置延迟关门的时间，有效值 0-60 秒。
消防模式	根据外接的消防设备，选择对应类型的触发方式。设置进开闸、出开闸或关闭。
音量设置	调整音量的大小，有效值 0~100。
报警音设置	开启或关闭报警音。
出入口交换	设置交换出入口的方向。
复位计数器	设置清空出向计数器、清空进向计数器、清空报警计数器、清空所有计数器。

- 外部设备信息

在闸机设置菜单下，点击【外部设备信息】，可以启用或禁用广告屏功能。

状态	说明
开	启用后，将在液晶屏上显示用户设置的信息。
关	禁用后，将不使用广告屏功能。

## 3.2 接线图



## 4 连接万傲瑞达软件

通过万傲瑞达软件远程管理人行通道产品，如实时监控、设置通道产品的参数、自动报警、统一管理，达到高效方便快捷管理的目的。

1. 在控制器主菜单点击【通讯设置】>【网络设置】，设置设备 IP 地址及网关。（注意：设置的 IP 地址必须要能与万傲瑞达服务器通信，最好与服务器地址在同一网段内。）



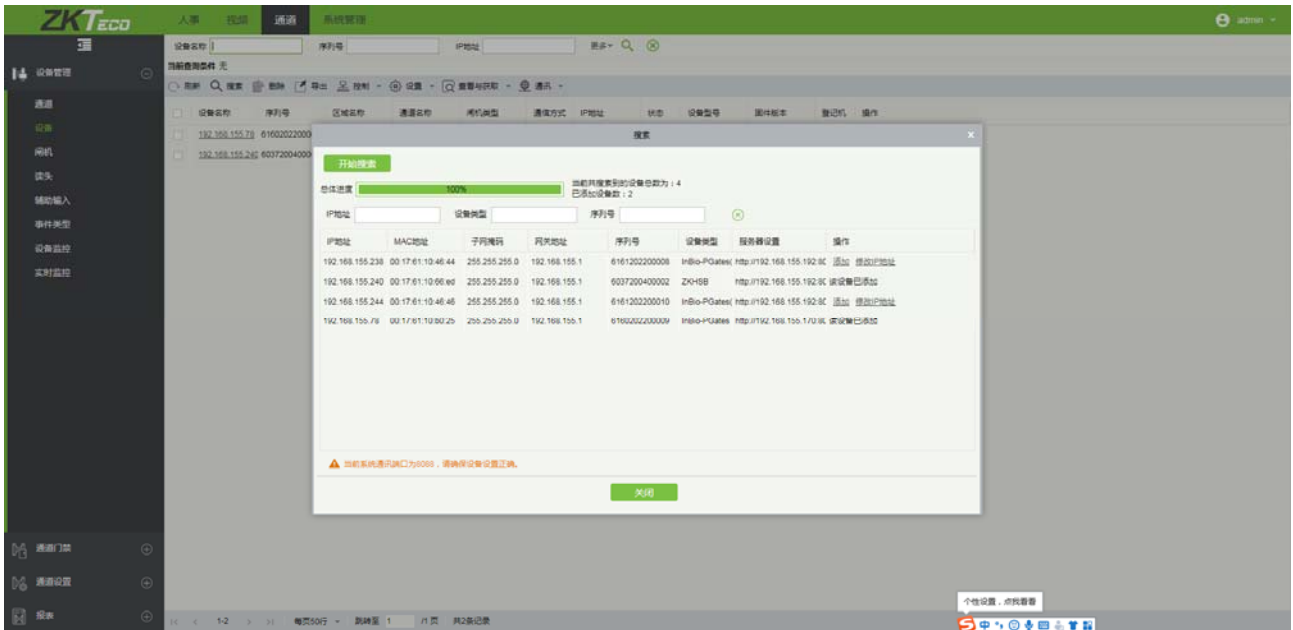
2. 在主菜单点击【通讯设置】>【云服务器设置】，设置服务器地址和服务器端口。



服务器地址：设置为万傲瑞达服务器的 IP 地址。

服务器端口：设置为万傲瑞达的服务端口（默认为 8088）。

3. 登录进入百傲瑞达软件。
4. 点击【通道】>【设备管理】>【设备】>【搜索】，显示搜索页面；
5. 点击【开始搜索】，提示【搜索中…】；
6. 搜索完成后，显示设备列表和搜索到的设备总数：



7. 点击设备后的【添加】按钮，完成添加。

## 5 LCD 显示屏设置

通过万傲瑞达软件可以设置进出 LCD 显示屏的显示，包括播放视频的导入及更换、页面背景的修改、图片轮循环导入及更换、计数区域（可清空）等。

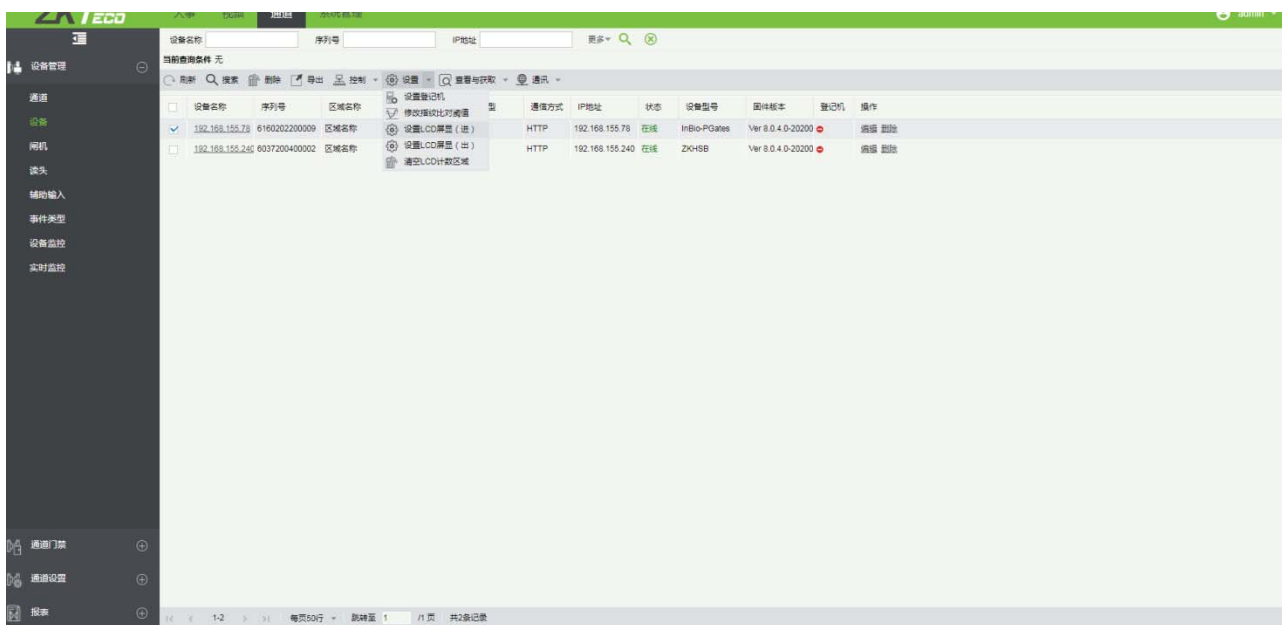


SBTH5000 系列



SBTH5000A 系列

## 5.1 设置 LCD 屏显



点击【通道】>【设备管理】>【设备】>【设置】>【设置 LCD 屏显（进/出）】。

以像素 1920\*360 为模板，整个广告屏分成 3 段：

- A 区：视频区域 屏占比：3/10                      可更换视频，视频为 MP4 格式
- B 区：计数区域 屏占比：3/10                      计数图标为 JPG 格式
- C 区：图片轮循区域 屏占比：4/10                图片为 JPG 格式





## 5.2 清空 LCD 计数区域

点击【通道】>【设备管理】>【设备】>【设置】>【清空 LCD 计数区域】，可对 LCD 屏计数区域进行清空，重新开始计数。



## 6 常见故障分析

序号	故障现象	分析、解决方案
1	模式指示灯没反应或指示不正确	检查控制板模式指示灯接线是否正确或是接触不良。
2	刷卡后只有一个摆臂动作	检查计主副机通讯联机线。具体连接电路查看接线图。
3	闸机开闸后较长时间不关闸	检查出入口开启时长是否设置过长；检查红外对射管是否对齐或被遮挡。
4	闸机自检时，摆臂不在正常关门位置！	自检过程中，存在阻碍，请排除阻碍，重新上电重启自检！

# 7 维护和保养

## 7.1 机箱维护和保养

摆闸的机箱材料为铝合金，时间长了外表会有锈斑，用砂纸和绿色纱布和化石粉将机箱擦干净，砂光表面沿长纹路擦(保护厚纹路方向)否则会影响外观，镜光表面用抛光轮和抛光蜡打磨，有条件的话外表涂上防锈油。喷涂、喷漆的机箱，用软布将灰尘擦掉，外表有划伤的用相同颜色的油漆补一下，千万记住不要将对射管电眼的地方涂油漆，一旦上面有了覆盖物，摆闸将会误报警，造成不必要的麻烦。

### ➤ 机芯保养

切断摆闸的电源，打开闸门，清洁表面灰尘；检查运动机构是否运行流畅，定期给摆臂转动连接部分加润滑油。检查联接件的螺丝是否有松动，如有松动请拧紧。

## 7.2 电源部分维护

维护时要切断电源、打开闸门、清理表面灰尘；检查系统保护地连接处是否可靠接地，检查各插件是否有松动，若有松动插好、拧紧；不要随意更换接线位置，检查外接电源是否有外露，若有外露及时包扎好；是否有漏电情况，若有异常及时处理；检查各端接口的技术参数是否正常，对老化的电子元器件及时更换。检修、维护好产品后，一定要罩好电路板保护罩、关好机箱门。

注意：以上摆闸维护保养应由专业人员维护，特别是机芯和电控部分，需先切断电源，安全操作，必须经过专业培训的人员，才能进行操作。

**全国免费技术咨询热线:4006-900-999**

广东省东莞市塘厦镇平山工业大路32号

广东省深圳市龙岗区坂田五和大道北4010号B栋

厦门市软件园三期凤岐路132号1301室



ZKTeco官方微信  
[www.zkteco.com](http://www.zkteco.com)



安装、维护、保修、定制  
一站式服务